

Halo circular

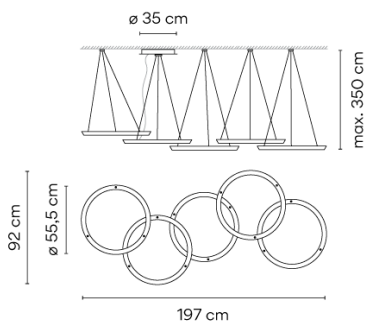
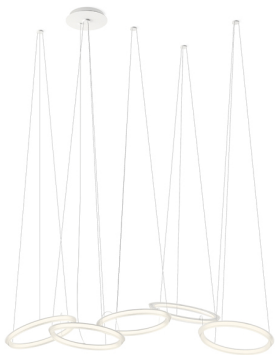
VIBIA

2333

Diseñado por Martín Azúa

HALO es una lámpara de suspensión con piezas circulares, que crea una iluminación sutil y mágica. Diseñada por Martín Azúa. Está disponible lacado blanco mate.

Ficha de modelo



Opcional: Longitud extra de cable
Min. se aplican cantidades, recargos y plazos de entrega adicionales [EN]

Acabado  03 Blanco
RAL 9016

Temperatura de color 2700 K / 3000 K
LED

Regulación 1-10V / CASAMBI / DALI

Tipo de instalación Surface Canopy

Materiales Difusor: PMMA
Florón: Acero

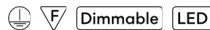
Fuente de luz 5 x LED STRIP 24V 23W



LED CRI>80 10430 lm 90.69
2700 K / 3000 K

Driver Voltaje Constante 100~277 V V
50~60 Hz HZ

Observaciones Regulación electrónica 1-10V



Aplicación Lámparas colgantes

Embalaje 2 Bulto
0.6 m x 0.6 m x 0.27 m
Peso bruto 30.75
Peso neto 19.75
Vol. 0.1123

Efecto lumínico

Iluminación general

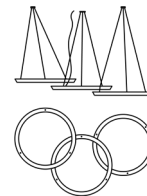
Luminaria de iluminación general que distribuye la luz en todas direcciones por igual.



Datos fotométricos

Eficiencia 62.72 lm/W
Sistema de coordenadas CG
Flujo total 8643.26 lm
Valor máximo 1266.82 cd

Otras aplicaciones



Todos nuestros productos incorporan una garantía de cinco años. Consulta nuestros términos legales en www.vibia.com/garantía

Vibia Lighting, S.L.U.

Office / Oficina
Progrés 4-6. 08850 Gavà. Barcelona, Spain.

International T +34 934 796 971
Spain / Portugal T +34 934 796 970

customer.service@vibia.com
vibia.com