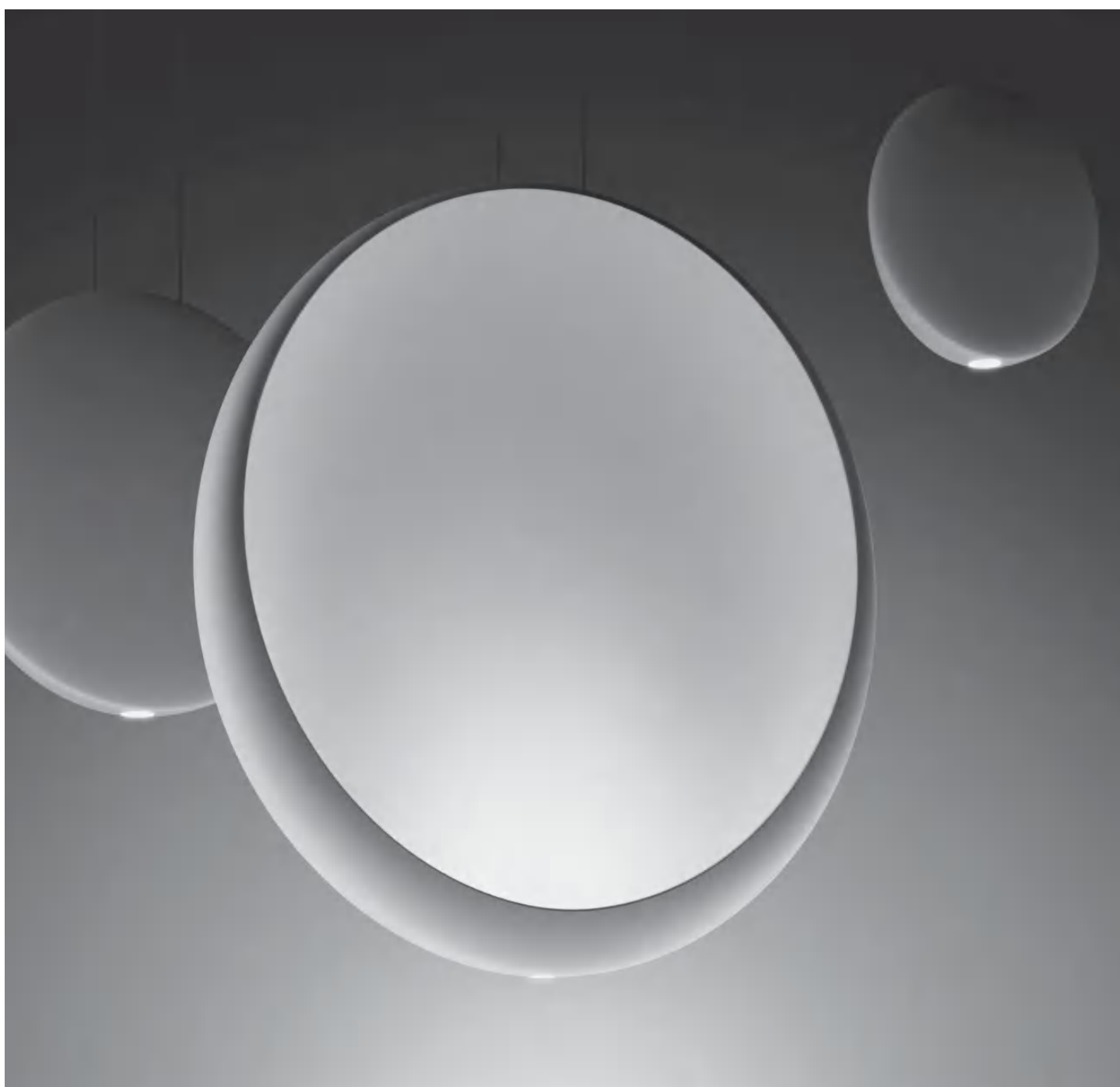


VIBIA

Assembly instructions / Instrucciones de montaje / Montageanleitung
Istruzioni di montaggio / Instructions de montage

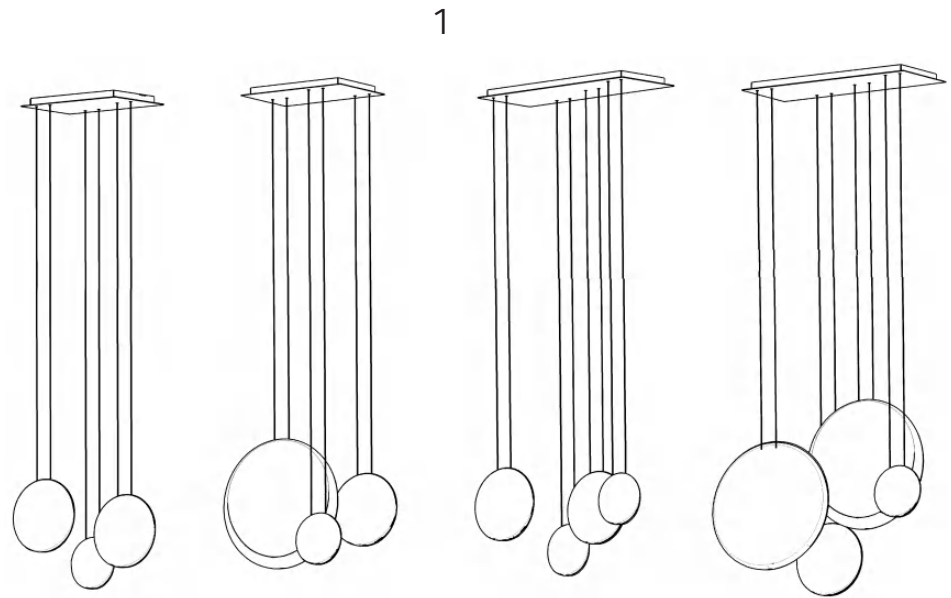
Cosmos

Design by Lievore, Altherr, Molina



Supplied material / Material sministrado / Geliefertes material
 Materiale incluso / Matériel fourni

	2510	2511	2515	2516
1. Lamp structure / Estructura luminaria / Leuchten-Struktur Struttura lampada / Structure du luminaire	1 un.	1 un.	1 un.	1 un.



Technical specifications / Especificaciones técnicas / Technische Daten
 Specifiche tecniche / Caractéristiques techniques

2500						
Net Weight / Peso Neto / Netto-Gewicht 5,11 Kg. Peso netto / Poids net		3 x LED 4,5W 350 mA				~ 50 Hz
2501						
Net Weight / Peso Neto / Netto-Gewicht 6,82 Kg. Peso netto / Poids net		3 x LED 4,5W 350 mA 1 x LED 1W 350 mA				~ 50 Hz
2502						
Net Weight / Peso Neto / Netto-Gewicht 7,04 Kg. Peso netto / Poids net		4 x LED 4,5W 350 mA				~ 50 Hz
2501						
Net Weight / Peso Neto / Netto-Gewicht 10,72 Kg. Peso netto / Poids net		4 x LED 4,5W 350 mA 2 x LED 1W 350 mA				~ 50 Hz

IP20

Product protected against solid object as big as or bigger than 12 mm. No protection against water.

Producto protegido contra la penetración de cuerpos sólidos de tamaño igual o superior a 12mm. Sin protección al agua.

Produkt ist geschützt gegen das Eindringen von Fremdkörpern >12mm. Kein Schutz gegen Eindringen von Wasser.

Prodotto protetto contro la penetrazione di corpi solidi di dimensioni pari o superiori a 12 mm. Non protetto dall'acqua.

Produit protégé contre les intrusions de corps solides de taille égale ou supérieure à 12 mm. Non protégé contre l'eau.



Class I. Product with an additional protection cable (grounds).

Clase I. Aparato con un cable protector adicional (toma de tierra).

Klasse I. Apparat mit zusätzlichen Schutzleiter (Erdkabel).

Classe I. Apparecchio con un cavo di protezione aggiuntivo (presa di terra).

Classe I. Appareil avec câble d'isolation additionnel (borne de terre).



Alternating current.

Corriente alterna.

Wechselstrom.

Corrente alternata

Courant alternatif.

Caution

Before assembling and installing this product, carefully read the following:

- Switch off the mains before installing the lamp.
- To install on the ceiling, always choose the most adequate fixing tools for the ceiling material.
- If the steel cable or the power cord of this lamp is damaged, it must be replaced only by the manufacturer or their technical service or by a person capacitated to this effect to avoid any risk.
- Make sure your ceiling can support the weight of the lamp.
- This lamp is for indoor use only, excluding bathrooms or any type of humid surface.
- We recommend reading the manual before installing the lamp. Keep these instructions for future reference.

Precaución

Antes de proceder al montaje e instalación de esta luminaria, leer detenidamente las siguientes consideraciones:

- Desconectar el suministro eléctrico antes de proceder a la instalación de la luminaria.
- Para el montaje de la luminaria al techo elegir los elementos de fijación mas adecuados en función del soporte de instalación.
- Si el cable flexible o cordón de esta luminaria está dañado, deberá sustituirse exclusivamente por el fabricante o su servicio técnico, o por una persona con cualificación equivalente con objeto de evitar cualquier riesgo.
- Asegúrese de que su techo sea capaz de soportar el peso de la luminaria.
- Esta luminaria es apta únicamente para su uso en interior, excepto en baños o cualquier tipo de superficie húmeda.
- Recomendamos leer el manual antes de iniciar la instalación de la luminaria. Guardar estas instrucciones para futuras consultas.

Vorsicht

Bevor Sie mit der Montage dieser Leuchte beginnen, sollten Sie die folgenden Hinweise in aller Ruhe lesen und berücksichtigen:

- Schalten Sie vor dem elektrischen Anschluss den Strom ab.
- Wählen Sie passend zu der Vorrichtung für die Deckenmontage der Leuchte das dafür geeignetste Befestigungsmaterial.
- Wenn das Kabel dieser Leuchte beschädigt werden sollte, muss es ausgetauscht werden. Dies darf ausschließlich nur durch den Fabrikanten, seinem Kundendienst oder einer hierfür qualifizierten Person geschehen, um jegliche Gefahr ausschließen zu können.
- Vergewissen Sie sich, dass die Decke das Gewicht der Leuchte aushalten kann.
- Diese Leuchte ist ausschließlich für den Gebrauch im Innenbereich vorgesehen, außer Bädern oder anderen Feuchträumen.
- Wir empfehlen vor Montagebeginn die Anleitung zu lesen. Bewahren Sie die Anleitung für etwaige zukünftige Fragen auf.

Prudenza

Prima di procedere al montaggio e all'installazione della lampada, leggere attentamente le seguenti istruzioni.

- Scollegare la corrente elettrica prima di installare lampada.
- Per il montaggio della lampadina al soffitto, usare gli strumenti di fissaggio più adeguati in base alla superficie di installazione.
- Se il cavo d'acciaio o elettrico della lampada è danneggiato, deve essere sostituito esclusivamente dal fabbricante o dall'assistenza tecnica, oppure da una persona in possesso di qualifica equivalente per evitare qualsiasi rischio.
- Assicurarsi che il soffitto sia in grado di reggere il peso della lampada.
- La lampada è adatta solamente per uso interno, eccetto bagni o qualsiasi tipo di superficie umida.
- Si raccomanda di leggere il manuale prima di installare la lampada. Conservare le presenti istruzioni per future consultazioni.

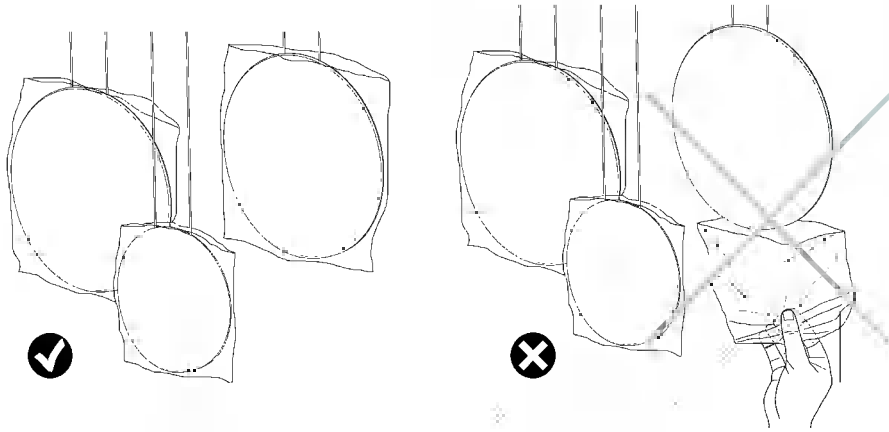
Prudence

Avant de procéder au montage et à l'installation de ce luminaire, lisez attentivement cette notice.

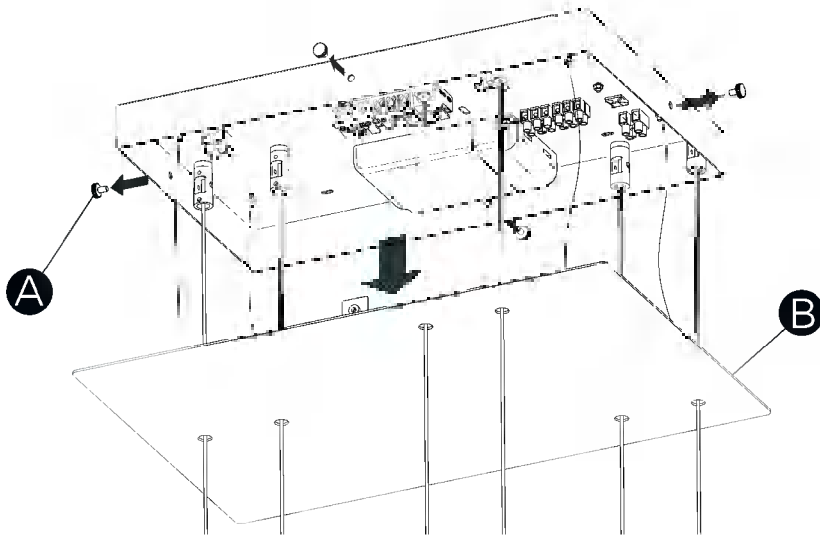
- Coupez l'alimentation électrique avant de procéder au montage du luminaire.
- Pour fixer le luminaire au plafond, utilisez les éléments de fixation les mieux adaptés au support.
- En cas de détérioration, le câble flexible ou cordon d'alimentation de ce luminaire ne devra être remplacé que par le fabricant, son service technique, ou toute autre personne de qualification équivalente, afin d'éviter tout risque.
- Assurez-vous que le plafond peut supporter le poids du luminaire.
- Ce luminaire est exclusivement destiné à une utilisation en intérieur, à l'exception des salles de bain et autre environnement humide.
- Nous vous recommandons de lire attentivement ces instructions avant d'installer le luminaire. Conservez-les en vue d'une éventuelle consultation ultérieure.



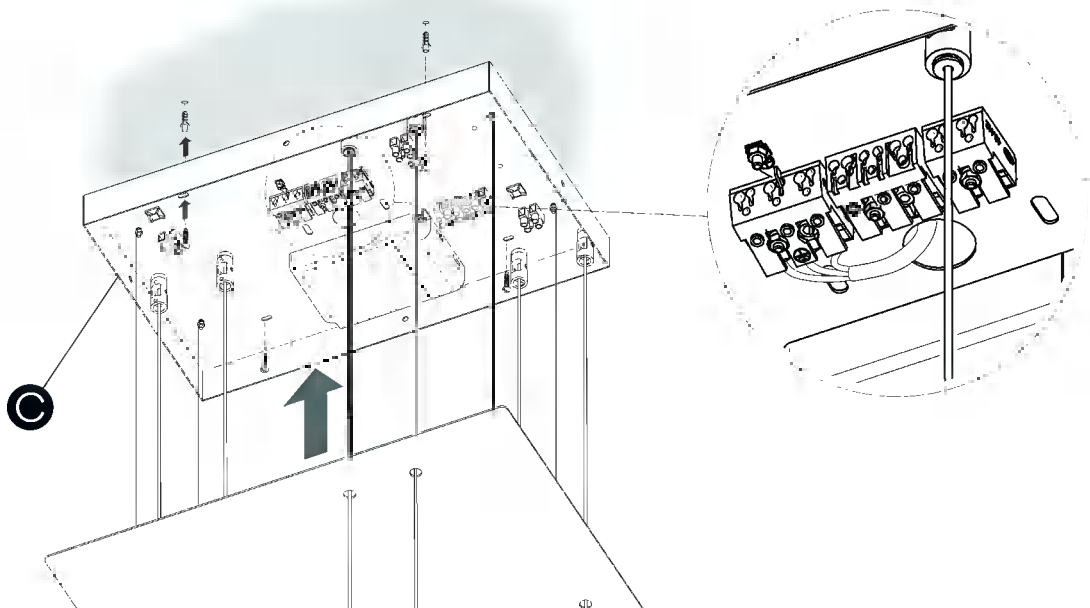
1



2



3



EN

IMPORTANT NOTICE:
Switch of the mains before installing the lamp.

1. Loose the three screws (A) to remove the base (B)
2. After running the wire from your power supply through the hole, fix the box (C) to the ceiling with suitable screws and plugs (not supplied).

ES

IMPORTANTE:
Desconectar el suministro eléctrico antes de realizar la instalación de la luminaria.

1. Aflojar los dos tornillos (A) para desmontar el florón (B).
2. Después de pasar el cable de su instalación por el orificio, fijar la caja (C) al techo con los tornillos y tacos más adecuados (no suministrados).

D

WICHTIG:
Schalten Sie den Strom ab. Bevor Sie die Leuchtenmontage realisieren.

1. Lösen Sie die zwei Schrauben (A) um den Deckenteller (B) zu lösen.
2. Führen Sie das Stromkabel durch die Öffnung und befestigen Sie den Baldachinkasten (C) mit passenden (nicht im Lieferumfang enthaltenen) Dübeln und Schrauben.

IT

IMPORTANTE:
Scollegare la corrente elettrica prima di installare la lampada.

1. Allentare le due viti (A) per smontare il rosone (B).
2. Dopo aver fatto passare il cavo dell'impianto attraverso il foro, fissare la scatola (C) al soffitto con le viti e i tasselli più adatti (non inclusi).

FR

ATTENTION : coupez l'alimentation électrique avant d'installer votre luminaire.

1. Desserrez les vis (A) pour libérer le plateau (B).
2. Après avoir passé le câble électrique de votre installation par l'encoche prévue à cet effet, fixez le boîtier (C) au plafond à l'aide de vis et de chevilles (non fournies) les plus appropriées à la nature du plafond.

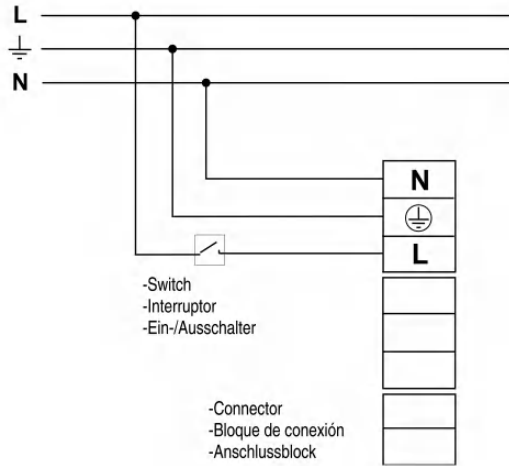
NO DIMMING / SMART CASAMBI
Diagram W

SIN REGULACIÓN
REGULACIÓN CASAMBI
Diagrama W

OHNE DIMMER /
SMART CASAMBI
Anschlussschema W

REGOLAZIONE MEDIANTE
SMART CASAMBI
Diagramma W

RÉGLAGE AVEC UN
SMART CASAMBI
Diagramme W



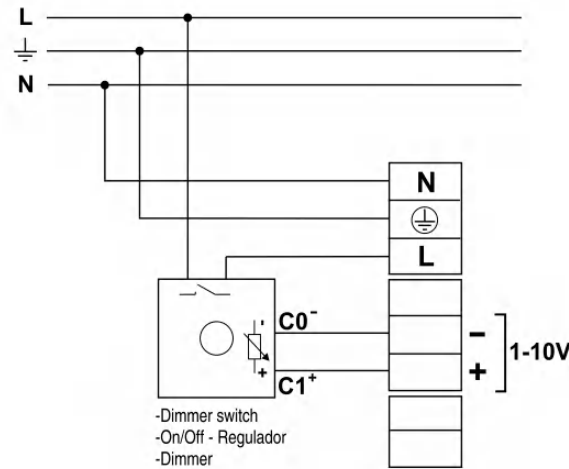
1-10V SYSTEM DIMMING
Diagram Y

REGULACIÓN MEDIANTE
SISTEMA 1-10V
Diagrama Y

DIMMBAR
1-10V-SYSTEM
Anschlussschema Y

REGOLAZIONE MEDIANTE
SISTEMA 1-10V
Diagramma Y

RÉGLAGE AVEC UN
SYSTEME 1-10V
Diagramme Y



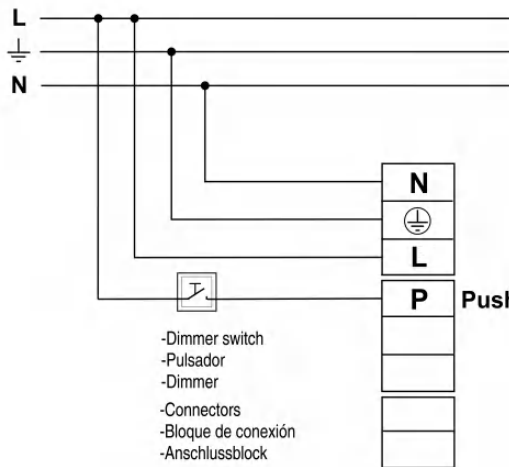
PUSH DIMMING
Diagram Z

REGULACIÓN MEDIANTE
PULSADOR
Diagrama Z

DIMMBAR MIT
TASTEN-REGÜLERUNG
Anschlussschema Z

REGOLAZIONE MEDIANTE
PULSANTE
Diagramma Z

RÉGLAGE AVEC UN
POUSSOIR
Diagramme Z



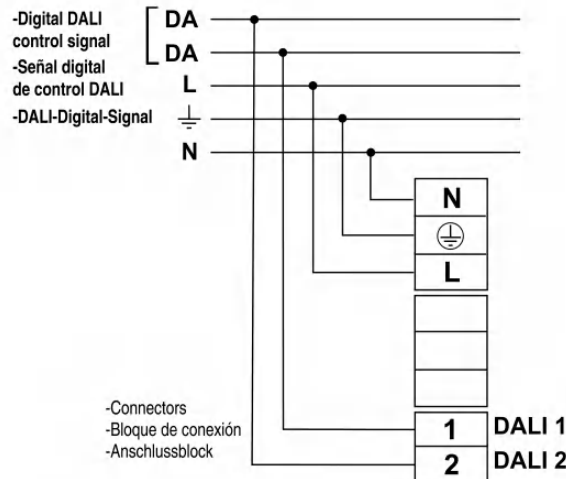
DALI SYSTEM DIMMING
Diagram X

REGULACIÓN MEDIANTE
SISTEMA DALI
Diagrama X

DIMMBAR MIT
DALI-SYSTEM
Anschlussschema X

REGOLAZIONE MEDIANTE
SISTEMA DALI
Diagramma X

RÉGLAGE AVEC UN
SYSTEME DALI
Diagramme X



EN

3. Connect the light fitting to the mains power supply at the terminals blocks (D) as follows:

Dimmable 1-10V: Connect terminal **N** and **T/T** at the terminals as shown, while connecting the line running through the dimmer in your installation at terminal **L**. Connect the electronic control signal lines + - at the terminals shown (See diagram X).

Adjustable with a switch: Connect terminal **L**, **N** and **T/T** at the terminals as shown. At the terminal shown **P** on the second terminal block connect the additional line leading to the switch in your installation (See diagram Y). Non-dimmable: Connect **N** and **T/T** at the terminals as shown, while connecting the line running through the switch in your installation at terminal **L** (See diagram Z).

VERY IMPORTANT:

Once the light fitting has been connected and switched on, if you change to a different dimming system this could cause operating problems. In these cases you need to perform a RESET on the driver fitted. Please consult VIBIA.

ES

3. Efectuar la conexión de la luminaria a la red eléctrica en los bloques de conexión (D) de la siguiente manera:

Regulable 1-10V: Conectar polo **N** y **T/T** en los polos según se indica, mientras que en el polo **L** conectar la línea que pasa por el regulador de su instalación. En los polos indicados + - de la segunda regleta conectar las líneas de señal de control electrónico. (Ver Diagrama X).

Regulable con pulsador: Conectar polo **L**, **N** y **T/T** en los polos según se indica. En el polo indicado **P** de la segunda regleta conectar la línea adicional que pasa por el pulsador de su instalación. (Ver Diagrama Y). Sin regulación: Conectar **N** y **T/T** en los polos según se indica, mientras que en el polo **L** conectar la línea que pasa por el interruptor de su instalación (Ver Diagrama Z).

MUY IMPORTANTE:

Una vez la luminaria se ha conectado y encendido, si se cambia a otro sistema de regulación puede dar problemas funcionales. En estos casos se necesita hacer un RESET sobre el driver montado. Consultar con VIBIA.

D

3. Sie anschließend die Leuchte wie folgt beschreiben im Anschlussblock (D) an das Stromnetz an:

Dimmbar 1-10V: Schließen Sie Pol **N** und **TT** wie angezeigt an die Pole an, während Sie an Pol **L** die durch den Dimmer verlaufende Leitung anschließen. An den gekennzeichneten Polen + - der zweiten Klemmleiste die Leitungen anschließen, die zu den Kontrollleuchten führen (s. Anschluss-Schema X).

Dimmbar mit Tastenregulierung: Schließen Sie Pol **L**, **N** und **T/T** an den entsprechend angezeigten Polen an. An dem gekennzeichneten Pol **P** der zweiten Klemmleiste die Zusatzleitung für die Tastenregulierung Ihrer Installation anschließen. (S. Anschlussschema Y). Ohne Dimmer: Schließen Sie **N** und **TT** wie angezeigt an die Pole an, während Sie an den **L**-Pol die durch den Schalter verlaufende Leitung anschließen. (S. Anschlussschema Z).

SEHR WICHTIG:

Ist die Lampe erst einmal angeschlossen und eingeschaltet, kann ein Wechsel des Dimmsystems zu Funktionsproblemen führen. In diesen Fällen muss am montierten Treiber (oder Treibern) ein RESET durchgeführt werden. Fragen Sie bei VIBIA nach.

IT

3. Eseguire il collegamento della lampada alla rete elettrica nei blocchi di connessione (D) nel modo seguente:

Regolabile 1-10V: Collegare **N** e **T/T** nelle posizioni indicate e collegare il terminale **L** alla linea che passa attraverso il regolatore dell'impianto elettrico. Collegare i terminali + - indicati sulla seconda morsettiera alle linee di segnale del controllo elettronico. (Vedi Diagramma X).

Regolabile con interruttore: Collegare **L**, **N** e **T/T** nelle posizioni indicate. Al terminale **P** indicato sulla seconda morsettiera collegare la linea aggiuntiva che passa attraverso l'interruttore dell'impianto elettrico. (Vedi Diagramma Y). Senza regolazione: Collegare **N** e **T/T** nelle posizioni indicate e collegare il terminale **L** alla linea che passa attraverso l'interruttore dell'impianto elettrico (vedi Diagramma Z).

MOLTO IMPORTANTE:

Una volta collegata e accesa la lampada, se si passa a un altro sistema di regolazione si possono verificare dei problemi funzionali. In questi casi è necessario eseguire un RESET sul driver montato. Consultare VIBIA.

FR

3. Connectez le luminaire au courant électrique général à l'intérieur du bloc de connexion (D) de la façon suivante :

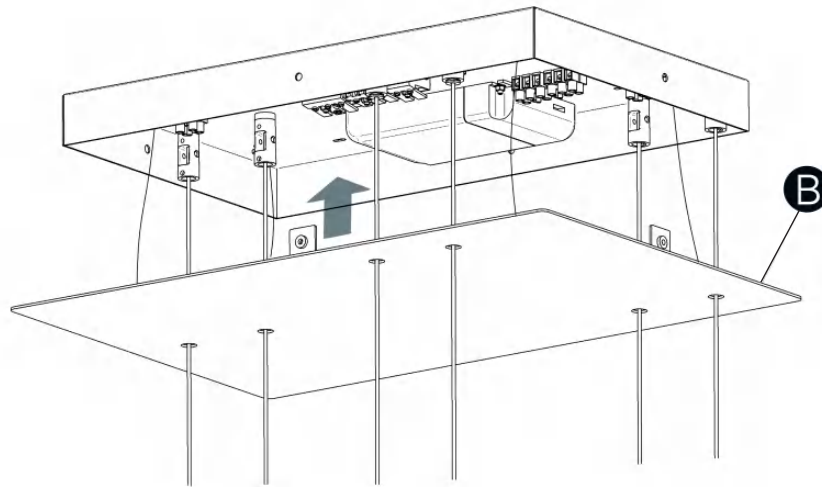
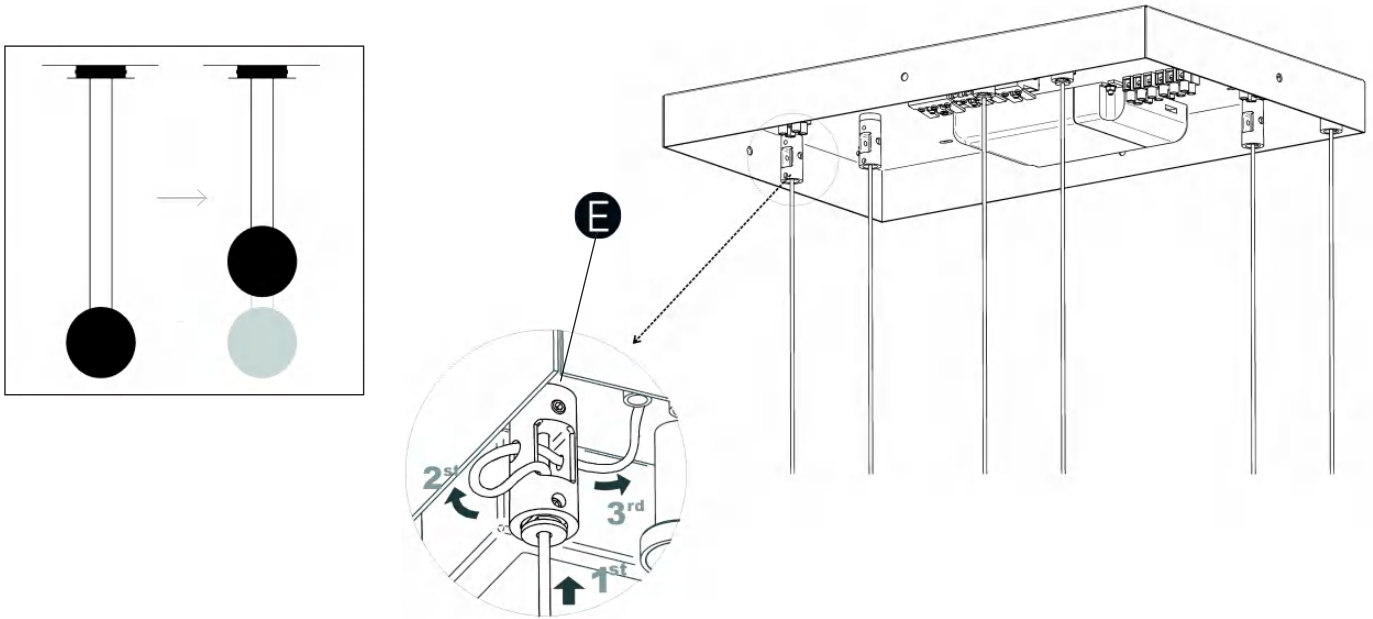
Avec un variateur SYSTÈME 1-10V: connectez les pôles **N** et **T/Taux** bornes comme il est indiqué, et connectez le pôle **L** au câble qui passe par le variateur de votre installation. Sur les pôles indiqués + et - du second bornier connectez les câbles du contrôle électronique. (Voir Diagramme X).

Avec un variateur bouton-poussoir: connectez les pôles **L**, **N**, **T/T** aux bornes ainsi qu'il est indiqué. La borne **P** du second bornier doit être connectée au câble supplémentaire qui passe par le bouton-poussoir de votre installation. (Voir Diagramme Y).

Sans variateur: connectez les pôles **N** et **T/T** aux bornes comme il est indiqué, et la borne **L** à la ligne électrique qui passe par l'interrupteur de votre installation électrique. (Voir Diagramme Z).

TRÈS IMPORTANT:

une fois que votre luminaire est connecté et que vous l'avez allumé, changer pour un autre système de variateur risque de créer des problèmes de fonctionnement. Dans ce cas veuillez vous renseigner auprès de VIBIA car il faut procéder à un RESET du variateur installé.



EN

5. To adjust the height of the light fitting, pull the wires through the collars (E), as shown in the drawing.

IMPORTANT: Do not leave wire rolled up inside. If it is to be shortened, cut the resulting excess cable off in order to avoid damage to it due to overheating.

6. Replace the plate (B).

ES

5. Para regular la altura de la luminaria, estirar de los cables a través de las piezas (E), según se indica en el dibujo.

IMPORTANTE: No dejar cable enroscado en el interior. Si reduce la longitud de la luminaria se debe cortar el exceso de cable resultante con el fin de evitar el deterioro de este por sobrecalentamiento.

6. Volver a montar la placa (B).

D

5. Zum Einstellen der Leuchtenhöhe mittels der Teile (E) – wie auf der Abbildung zu sehen – an den Kabel ziehen.

WICHTIG: Lassen Sie keine verdrehten Kabel im Kastennern zurück. Sollten Sie die Leuchte kürzer machen, das überschüssige Kabel abschneiden. So vermeiden Sie eine Beschädigung desselben durch Überhitzung.

6. Bringen Sie die Baldachinplatte (B) wieder an.

IT

5. Per regolare l'altezza della lampada, tendere i cavi mediante i pezzi (E), come indicato nel disegno.

IMPORTANTE: Non lasciare il cavo avvitato all'interno. Se riduce la lunghezza della lampada si deve tagliare il cavo in eccesso per evitarne il deterioramento per surriscaldamento.

6. Rimontare il coperchio (B) fissandolo con le viti (A).

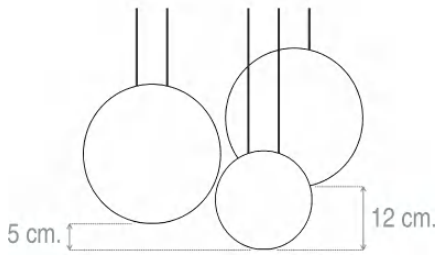
FR

5. Pour ajuster la hauteur du luminaire, tirez sur les câbles à travers les pièces (E) tel qu'il est indiqué sur le schéma.

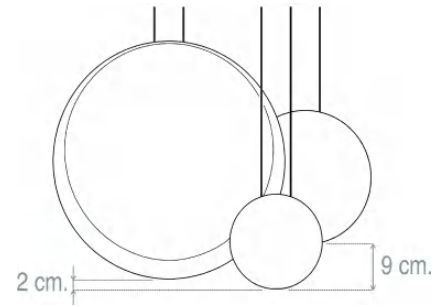
IMPORTANT: si vous réduisez la hauteur de votre luminaire, ne laissez pas le câble enroulé à l'intérieur du boîtier de connexion. Vous devez couper l'excès de câble afin d'éviter sa détérioration pour cause de surchauffe.

6. Remontez le plateau (B) et fixez-le à l'aide des vis (A).

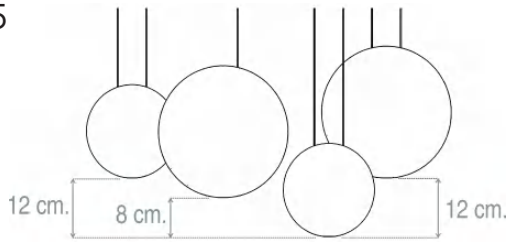
Ref. 2510



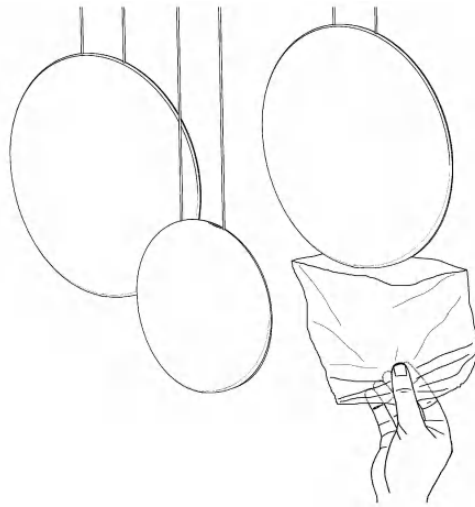
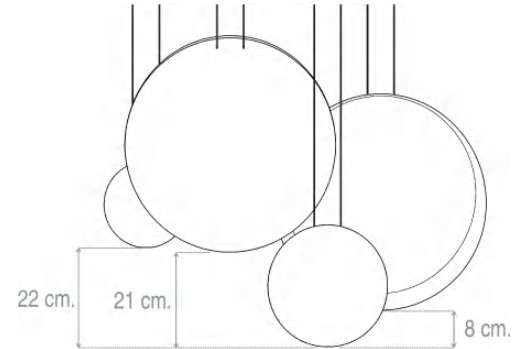
Ref. 2511



Ref. 2515



Ref. 2516



EN

7. The length of the cables is set in the factory.

If the heights are adjusted, for optimal light distribution it is recommended that the hanging fittings are placed according to the instructions in the drawings.

8. When installation is complete, remove the protective packaging from the hanging fittings.

ES

7. La longitud de los cables viene regulada de fábrica.

Si se ajustan las alturas, se recomienda dejar los colgantes de acuerdo a las indicaciones de los dibujos, para una óptima distribución lumínica.

8. Al finalizar la instalación, retirar el embalaje de protección de los cuerpos colgantes.

D

7. Die Länge der Kabel wurde werkseitig voreingestellt.

Wenn die Höhe verstellt wird, sollten sich die Hängeleuchten – für eine optimale Lichtverteilung – wie auf den Abbildungen zu sehen befinden.

8. Entfernen Sie die Schutzverpackung der.

IT

7. La lunghezza dei cavi è regolata di fabbrica.

Se si regolano le altezze, per un'ottima distribuzione della luce si raccomanda di posizionare gli elementi sospesi secondo le indicazioni riportate nei disegni.

8. Al termine dell'installazione, rimuovere l'imballaggio di protezione dagli elementi sospesi.

FR

7. La longueur des câbles est ajustée à l'usine.

Si vous désirez modifier la hauteur des suspensions, nous vous recommandons de suivre les indications des schémas pour l'organisation des suspensions, afin de maintenir une distribution lumineuse optimale.

8. Lorsque vous avez complètement terminé le montage du luminaire, retirez la protection de chaque suspension.

Maintenance

Use a slightly-wet cotton cloth for cleaning.

In case of malfunction or damage, please contact the retailer who sold the lamp.

Mantenimiento

Para limpiar la luminaria, usar un paño de algodón ligeramente humedecido en agua.

En caso de avería o incidente con la luminaria, contactar directamente con el establecimiento en que se adquirió.

Instandhaltung

Zur Reinigung der Leuchte nutzen Sie einen leicht angefeuchteten Baumwoll-Lappen.

Im Falle des Ausfalls oder einer Fehlfunktion der Leuchte setzen Sie sich direkt mit dem Unternehmen in Verbindung bei dem Sie die Leuchte bezogen haben.

Manutenzione

Per la pulizia della lampada, usare un panno di cotone leggermente inumidito con acqua.

In caso di guasto o incidente con la lampada, rivolgersi direttamente al rivenditore da cui è stata acquistata.

Entretien

Pour nettoyer le luminaire, utilisez un chiffon en coton légèrement humidifié d'eau.

En cas d'incident ou de défaillance du luminaire, contactez directement l'établissement où vous l'avez acheté. the retailer who sold the lamp.

Vibia Lighting, S.L.U.

Spain & Portugal T. +34 934 796 970

International T. +34 934 796 971

vibialighting@vibialighting.com

www.vibia.com

VIBIA