

# VIBIA

Assembly instructions / Instrucciones de montaje / Montageanleitung  
Istruzioni di montaggio / Instructions de montage

## Brisa

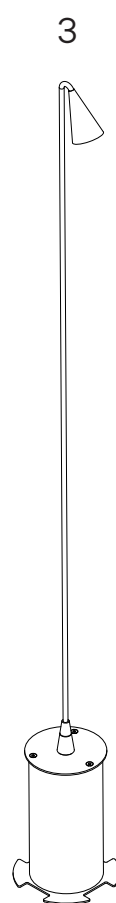
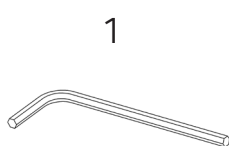
Design by Lievore, Altherr, Molina



Supplied material / Material suministrado / Geliefertes Material  
Materiale incluso / Matériel fourni

4630

1. Allen key / Llave allen / Inbusschlüssel / Chiave a brugola / Clé Allen	1 un.
2. Screws / Tornillos / Schrauben / Des vis / Viti	3 un.
3. Lighting fixture / Estructura luminaria / Leuchtenstruktur / Struttura lampada / Structure du luminaire	1 un.



Technical specifications / Especificaciones técnicas / Technische Daten  
Specifiche tecniche / Caractéristiques techniques

4630

Net Weight / Peso Neto / Netto-Gewicht 2,1 kg.  
Peso netto / Poids net

 1 x LED 2,1W 700mA



 IP65



 ~ 50 Hz



**Class I.** Product with an additional protection cable (grounds).

**Clase I.** Aparato con un cable protector adicional (toma de tierra).

**Klasse I.** Apparat mit zusätzlichen Schutzleiter (Erdkabel).

**Classe I.** Apparecchio con un cavo di protezione aggiuntivo (presa di terra).

**Classe I.** Appareil avec câble d'isolation additionnel (borne de terre).

**IP65**

Dust-tight product. Protected against water trickles.

Producto totalmente estanco al polvo. Protegido contra los chorros de agua.

Staubdicht. Schutz gegen das Eindringen von Strahlwasser.

Prodotto antipolvere. Protetto contro i rivoli d'acqua.

Totalement protégé contre les poussières. Protégé contre les jets d'eau de toutes directions à la lance.



Alternating current.

Corriente alterna.

Wechselstrom.

Corrente alternata

Courant alternatif.

## Caution

**Before assembling and installing this product, carefully read the following:**

- Switch of the mains before installing the lamp.
- We recommend reading the manual before installing the lamp. Keep this instructions for future reference.
- Do not disassemble, modify or try to repair this fitting. In order to get technical assistance contact VIBIA. Any change or modification to the light fitting can null the manufacturer's guarantee.
- If the steel cable or the power cord of this lamp is damaged, it must be replaced only by the manufacturer or their technical service or by a person capacitated to this effect to avoid any risk.
- All electronic products and batteries must be taken to separate waste collection points at the end of their working lives, they must not be disposed of in normal household waste. It is the responsibility of the user to dispose of the equipment using a designated collection point or service for separate recycling of waste electrical and electronic equipment (WEEE) and batteries according to local laws.

## Precaución

**Antes de proceder al montaje e instalación de esta luminaria, leer detenidamente las siguientes consideraciones:**

- Desconectar el suministro eléctrico antes de proceder a la instalación de la luminaria.
- Recomendamos leer el manual antes de iniciar la instalación de la luminaria. Guardar estas instrucciones para futuras consultas.
- No desmonte, modifique, ni intente reparar la luminaria. Para recibir asistencia técnica, pongase en contacto con VIBIA. Cualquier cambio o modificación en la luminaria puede anular la garantía del fabricante.
- Si el cable flexible o cordón de esta luminaria está dañado, deberá sustituirse exclusivamente por el fabricante o su servicio técnico, o por una persona con cualificación equivalente con objeto de evitar cualquier riesgo.
- Todos los productos electrónicos y las baterías deben llevarse a puntos de recolección de residuos separados cuando finalicen sus ciclos de vida, no se deben desechar en la cadena normal de residuos con la basura doméstica. Es responsabilidad del usuario desechar los dispositivos en un punto o servicio de recolección designado para el reciclaje separado de residuos de aparatos eléctricos y electrónicos (WEEE), así como las baterías, de conformidad con las leyes locales.

## Vorsicht

**Bevor Sie mit der Montage dieser Leuchte beginnen, sollten Sie die folgenden Hinweise in aller Ruhe lesen und berücksichtigen:**

- Schalten Sie vor dem elektrischen Anschluss den Strom ab.
- Wir empfehlen vor Montagebeginn die Anleitung zu lesen. Bewahren Sie die Anleitung für etwaige zukünftige Fragen auf.
- Die Leuchte nicht auseinanderbauen, baulich ändern oder reparieren. Für technische Hilfe VIBIA kontaktieren. Eigenmächtig vorgenommene Änderungen an der Leuchte führen zu einem Verlust der Garantie.
- Wenn das Kabel dieser Leuchte beschädigt werden sollte, muss es ausgetauscht werden. Dies darf ausschließlich nur durch den Fabrikanten, seinem Kundendienst oder einer hierfür qualifizierten Person geschehen, um jegliche Gefahr ausschließen zu können.
- Alle elektronischen Produkte und Batterien am Ende ihrer Lebensdauer getrennt entsorgen. Sie dürfen nicht über den normalen Haushaltsmüll entsorgt werden. Es liegt in der Verantwortung des Benutzers, die Anlagen unter Verwendung einer ausgewiesenen Sammelstelle oder eines Recycling-Dienstes für elektrische oder elektronische Geräte und Batterien entsprechend der Gesetze vor Ort zu entsorgen (WEEE = Waste of Electrical and Electronic Equipment).

## Attenzione

**Prima di procedere all'installazione e all'installazione di questo apparecchio, leggere attentamente le seguenti considerazioni:**

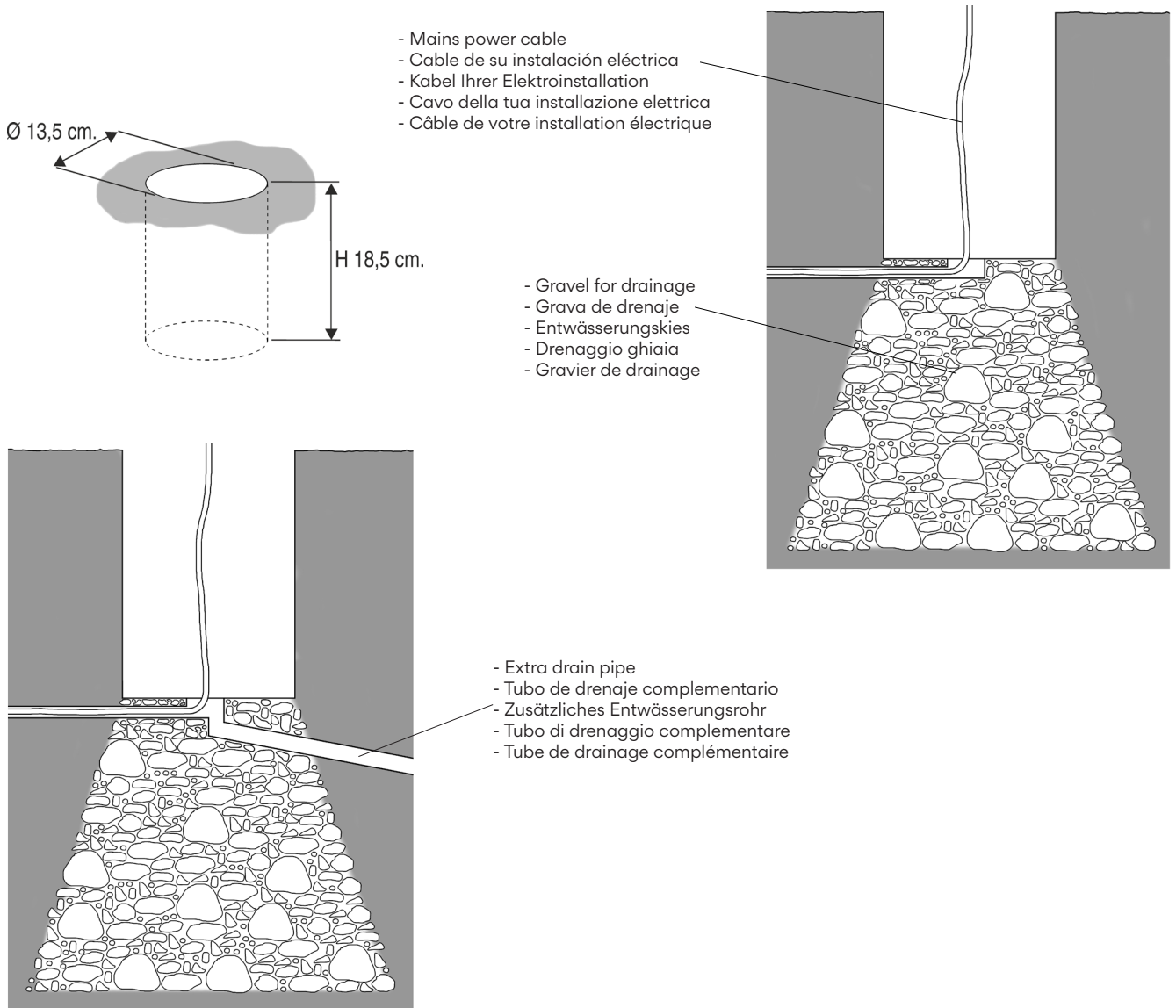
- Scollegare l'alimentazione prima di procedere all'installazione dell'apparecchio.
- Si consiglia di leggere il manuale prima di iniziare l'installazione dell'apparecchio. Salva queste istruzioni per future consultazioni.
- Non smontare, modificare né cercare di riparare la lampada. Per richiedere assistenza tecnica, mettersi in contatto con VIBIA. Qualsiasi cambiamento o modifica alla lampada può annullare la garanzia del fabbricante.
- Se il cavo d'acciaio o elettrico della lampada è danneggiato, deve essere sostituito esclusivamente dal fabbricante o dall'assistenza tecnica, oppure da una persona in possesso di qualifica equivalente per evitare qualsiasi rischio.
- Tutti i prodotti elettronici e le batterie devono essere separate in punti di raccolta dei rifiuti una volta terminato l'utilizzo, non devono essere smaltiti nel normale flusso dei rifiuti insieme ai rifiuti domestici. È responsabilità dell'utente smaltire l'apparecchiatura utilizzando un punto di raccolta o un servizio per il riciclo di rifiuti di apparecchiature elettriche ed elettroniche (RAEE) e batterie secondo le leggi vigenti, ainsì que des batteries, dans le respect de la législation locale.

## Attention

**Avant de procéder à l'assemblage et à l'installation de ce luminaire, lisez attentivement les considérations suivantes:**

- Débranchez l'alimentation avant de procéder à l'installation du luminaire.
- Nous vous recommandons de lire le manuel avant de commencer l'installation du luminaire. Gardez ces instructions pour de futures consultations.
- Ne démontez pas le luminaire, ne le modifiez pas et n'essayez pas de le réparer. Pour bénéficier d'une assistance technique, contactez VIBIA. Toute altération ou modification du luminaire peut annuler la garantie du fabricant.
- En cas de détérioration, le câble flexible ou cordon d'alimentation de ce luminaire ne devra être remplacé que par le fabricant, son service technique, ou toute autre personne de qualification équivalente, afin d'éviter tout risque.
- Tous les produits électroniques et toutes les batteries doivent être apportés à des points de collecte distincts de ceux des ordures ménagères normales lorsqu'ils arrivent en fin de vie. Il incombe à l'utilisateur de se débarrasser de l'équipement dans un point de collecte ou auprès d'un service spécifiquement désigné pour le recyclage des déchets électriques et des équipements électroniques (DEEE), ainsì que des batteries, dans le respect de la législation locale.





EN

**IMPORTANT NOTICE:**  
Switch of the mains before installing the lamp.

1. Make a hole in the ground of Ø13,5 cm and 18,5 cm deep to set the casing (A) into, and provide a gravel drainage system 20-30cm deep if the ground is sandy. If the lamp is to be set into concrete, provide for the most suitable drainage system.

**IMPORTANT:** Carry out a trial by filling the hole with water and waiting 30 minutes; if the water has not drained away completely by this time, fit an extra drainage system.

ES

**IMPORTANTE:**  
Desconectar el suministro eléctrico antes de realizar la instalación de la luminaria.

1. Realizar un orificio en el suelo de Ø13,5 cm. y 18,5 cm. de profundidad para poder empotrar el cuerpo (A), dejando preparado debajo un sistema de drenaje de entre 20 y 30 cm. con base de grava, si el terreno es arenoso. En caso de que se empotre en hormigón, prever el sistema de drenaje más adecuado.

**IMPORTANTE:** Realizar la prueba de llenar de agua el orificio y esperar 30 minutos, si después de este tiempo no se ha evacuado todo el agua, hacer un sistema de drenaje complementario.

D

**WICHTIG:**  
Schalten Sie den Strom ab, bevor Sie die Leuchtenmontage realisieren.

1. Fertigen Sie zum Versenken des Einbautopfes (A) im Boden eine Öffnung von Ø 13,5 cm und 18,5 cm Tiefe an, unterhalb muss sich bei sandigem Boden ein aus Kies bestehendes Entwässerungssystem von 20 bis 30 cm befinden.

**WICHTIG:** Machen Sie die Probe, indem Sie die Öffnung mit Wasser füllen und 30 Minuten warten. Ist das Wasser nach dieser Zeit nicht vollständig abgelaufen, muss ein zusätzliches Entwässerungssystem angelegt werden. Beim Einbau in Beton ein angemessenes Entwässerungssystem auswählen.

IT

**IMPORTANTE:**  
Spegner la rete prima di installare la lampada.

1. Realizzare un foro nel pavimento di Ø13,5 cm e 18,5 cm di profondità per poter incassare il corpo (A), avendo già preparato sotto un sistema di drenaggio di 20-30 cm con base di ghiaia, se il terreno è sabbioso. In caso di incasso nel cemento, prevedere il sistema di drenaggio più adeguato.

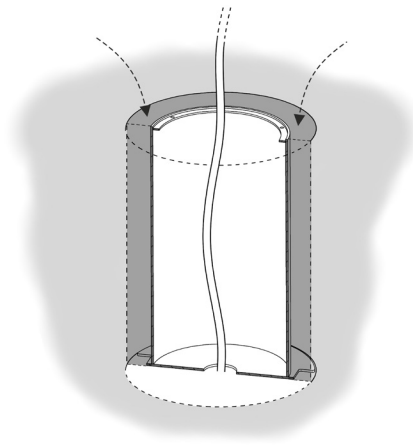
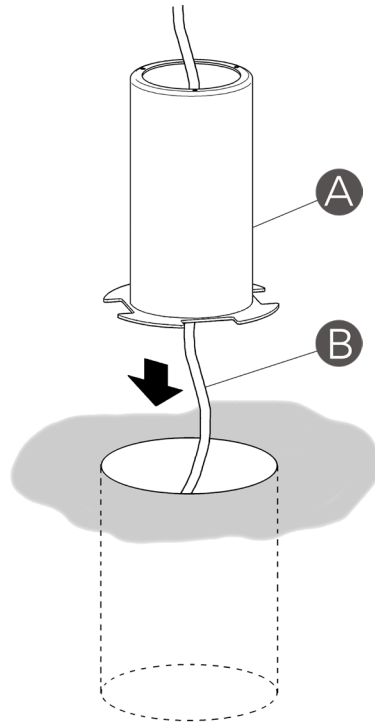
**IMPORTANTE:** Provare a riempire d'acqua il foro e attendere 30 minuti. Se, una volta trascorso questo lasso di tempo, non è stata scaricata tutta l'acqua, realizzare un sistema di drenaggio complementare.

FR

**IMPORTANT:**  
Débrancher l'alimentation électrique avant d'effectuer l'installation du luminaire.

1. Creusez un trou dans le sol de Ø 13,5 cm et 18,5 cm de profondeur (nos parece raro que la medida del agujero se dé como si se tratara de una «caja» redonda, ya que, en la ilustración, parece rectangular) pour y encastrer le corps du luminaire (A), et, si le sol est sableux, créez un système de drainage en gravier de 20 à 30 cm de profondeur. Si le luminaire doit être encastré dans du béton, prévoyez le système de drainage le mieux adapté.

**IMPORTANT :** effectuez un essai en remplissant le trou avec de l'eau et en attendant 30 minutes ; si dans ce laps de temps l'eau ne s'est pas complètement écoulee, installez un système de drainage supplémentaire.



EN

**2.** Insert the casing (A) in the resulting hole, running the power cable (B) through inside it. Enough length of cable must stick out above the ground to make the power connection.

**NOTE:** Before filling in with cement, make sure the threaded holes in the top are in the right position for the light fitting to face in the desired direction once installed.

**3.** Fill in the hole with cement until it is flush with the ground.

ES

**2.** Introducir el cuerpo (A) en el agujero realizado pasando a través de su interior la manguera de conexión eléctrica (B). Debe sobresalir del suelo la longitud necesaria de manguera para facilitar la conexión eléctrica.

**NOTA:** Antes de rellenar de pasta asegurarse que la posición de los tres tornillos roscados superiores estén bien orientados para que la luminaria una vez instalada quede en la dirección deseada.

**3.** Rellenar con pasta el hueco hasta enrasar con la superficie.

D

**2.** Setzen Sie nun den Einbautopf (A) – zusammen mit dem sich in seinem Innern befindenden Stromschlauch (B) – in die angefertigte Öffnung ein. Der Stromschlauch muss hierbei soweit über den Boden hinausragen, dass problemlos der elektrische Anschluss durchgeführt werden kann.

**HINWEIS:** Vergewissern Sie sich vor dem Auftragen der Spachtelmasse, dass die oberen Gewindebohrungen richtig ausgerichtet sind, damit die Leuchte nach der Installation auch wie gewünscht sitzt.

**3.** Füllen Sie nun die Öffnung mit Spachtelmasse auf, sodass sie bündig mit der Oberfläche abschließt.

IT

**2.** Inserire il corpo (A) nel foro realizzato facendo passare al suo interno il tubo di connessione elettrica (B). Dal pavimento deve fuoriuscire la lunghezza necessaria di tubo per facilitare la connessione elettrica.

**NOTA:** Prima di riempire di pasta, assicurarsi che la posizione dei tre fori filettati superiori sia orientata correttamente in modo che la lampada, una volta montata, si trovi nella direzione desiderata.

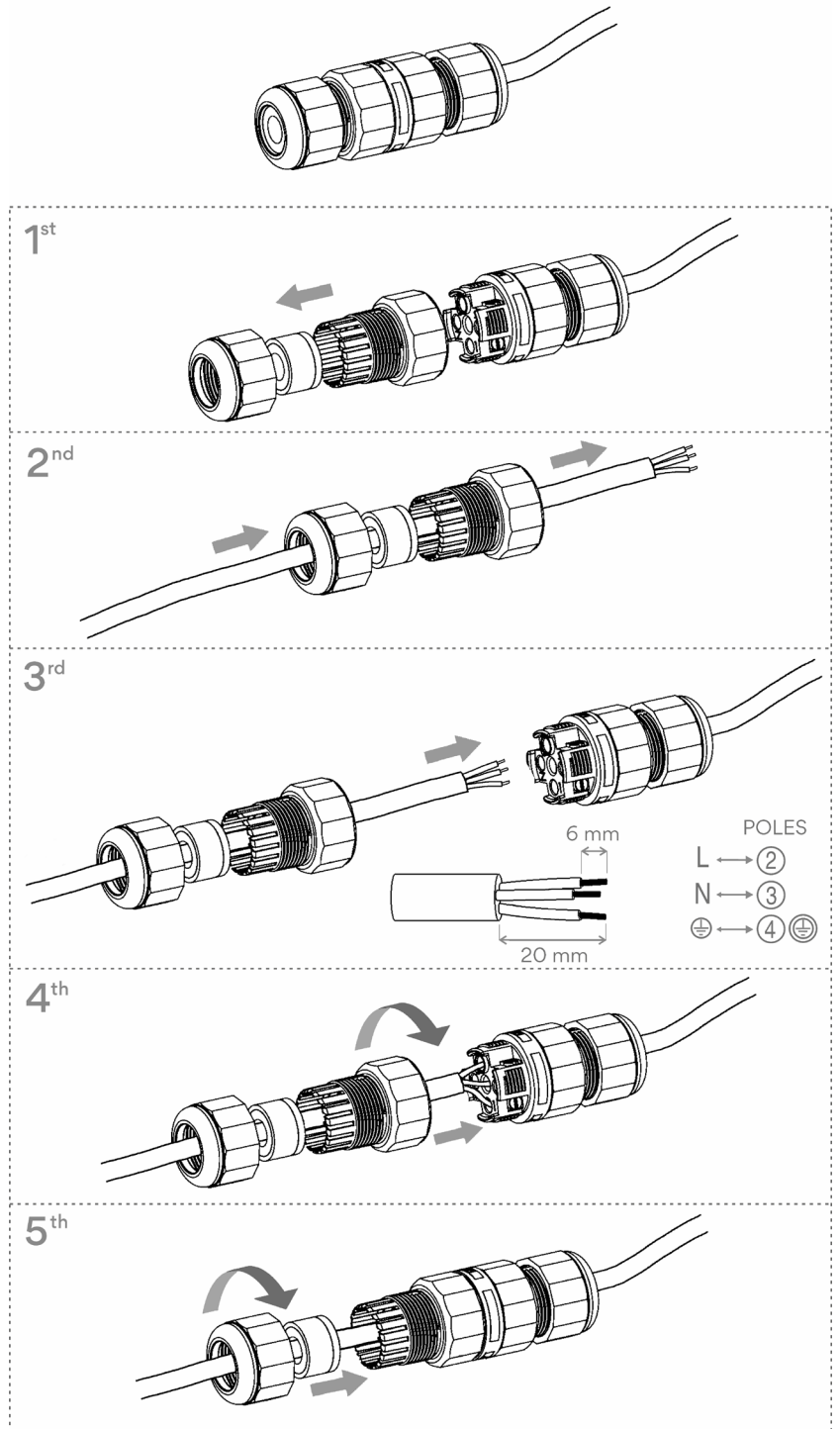
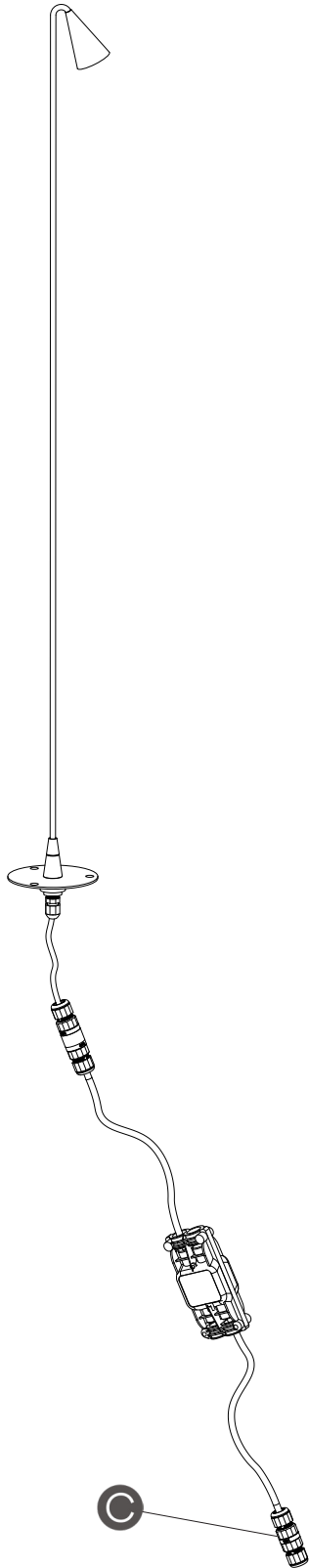
**3.** Riempire con pasta il foro fino a livellare con la superficie.

FR

**2.** Encastrez le corps du luminaire (A) dans le trou en faisant passer le câble d'alimentation électrique (B) à l'intérieur. Une longueur de câble suffisante doit rester hors du sol pour permettre la connexion électrique.

**ATTENTION :** avant de remplir le trou avec du ciment, assurez-vous que les trous filetés situés sur le dessus du corps du luminaire sont orientés dans le bon sens afin que le luminaire soit orienté dans la direction souhaitée une fois installé.

**3.** Remplissez le trou avec du ciment jusqu'à ras le sol.



EN

4. Make the electrical connection at the connection cylinder (C), following the steps as shown.

**IMPORTANT:** This model is ready for direct connection to an IP 65-class power point. The cable used must be H05 RN-F <HAR> or better rubber, between 7 and 12mm in diameter.

ES

4. Realizar la conexión eléctrica en el cilindro de conexiones (C) siguiendo los pasos indicados.

**IMPORTANTE:** El modelo va preparado para ser conectado directamente a una toma de corriente cumpliendo un IP 65. El cable utilizado debe ser de goma o superior tipo H05 RN-F <HAR> de entre 7 y 12 mm. de diámetro.

D

4. Führen Sie in der zylindrische Buchse (C) wie beschrieben den Stromanschluss durch.

**WICHTIG:** Das Modell ist für den direkten Anschluss an eine Steckdose mit Schutzgrad IP 65 konzipiert. Das verwendete Stromkabel muss mindestens eine Gummimantelung des Typs H05 RN-F <HAR> mit einem Durchmesser zwischen 7 und 12 mm aufweisen.

IT

4. Realizzare la connessione elettrica nel cilindro delle connessioni (C) seguendo i passi indicati.

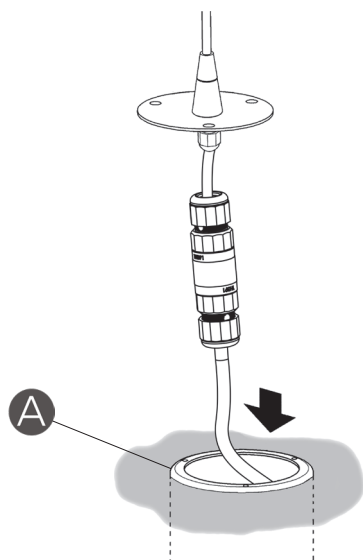
**IMPORTANTE:** Il modello è pronto per essere collegato direttamente a una presa di corrente in conformità con IP 65. Il cavo utilizzato deve essere di gomma o superiore tipo H05 RN-F <HAR> di diametro compreso tra 7 e 12 mm.

FR

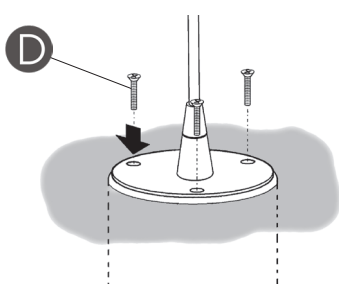
4. Établissez la connexion électrique à l'intérieur du cylindre de raccordement (C), en suivant les étapes indiquées.

**IMPORTANT :** Ce modèle est fabriqué pour être connecté directement à une prise de courant conforme à la norme IP 65. Le câble électrique doit être gainé de caoutchouc ou de type H05RN-F et d'un diamètre de 7 à 12 mm.

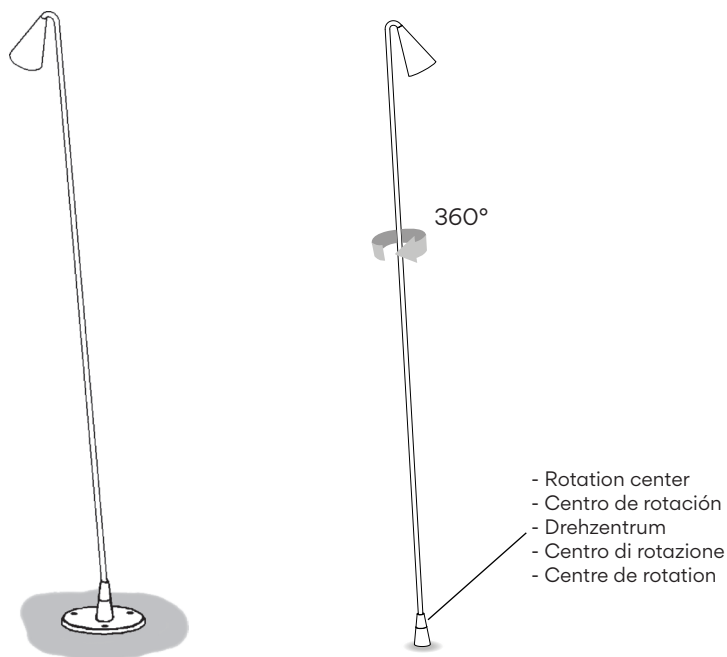
5



6



7



EN

5. Insert the sealed wiring box and fit the cables inside the casing set into the ground (A).

6. Put in the three screws (D) supplied to secure the fitting.

7. Each rod can be rotated separately as shown.

ES

5. Introducir la caja de conexiones cerrada y acomodar los cables en el interior del cuerpo empotrado (A).

6. Montar los tres tornillos suministrados (D) para asegurar el conjunto.

7. Cada varilla por separado ofrece la posibilidad del movimiento de rotación según se indica.

D

5. Führen Sie den verschlossenen Klemmenkasten in den Einbautopf ein (A) und verlegen Sie die Kabel.

6. Befestigen Sie zum sicheren Halt der Leuchteneinheit die drei im Lieferumfang enthaltenen Schrauben (D).

7. Jeder einzelne Drehstab der Leuchte kann wie angezeigt gedreht werden.

IT

5. Inserire la morsettiera chiusa e alloggiare i cavi all'interno del corpo incassato (A).

6. Montare le tre viti fornite (D) per assicurare il gruppo.

7. Ogni singola asta offre la possibilità di movimento rotante, come indicato.

FR

5. Introduisez le boîtier de câblage étanche et arrangez les câbles à l'intérieur du corps du luminaire (A) encastré dans le sol.

6. Vissez les trois vis (D) fournies pour assembler le luminaire.

7. Chaque tige est indépendante et peut être dirigée comme l'indique la flèche.



---

## Maintenance

Use a slightly-wet cotton cloth for cleaning.

In case of malfunction or damage, please contact the retailer who sold the lamp.

---

## Mantenimiento

Para limpiar la luminaria, usar un paño de algodón ligeramente humedecido en agua.

En caso de avería o incidente con la luminaria, contactar directamente con el establecimiento en que se adquirió.

---

## Instandhaltung

Zur Reinigung der Leuchte nutzen Sie einen leicht angefeuchteten Baumwoll-Lappen.

Im Falle des Ausfalls oder einer Fehlfunktion der Leuchte setzen Sie sich direkt mit dem Unternehmen in Verbindung bei dem Sie die Leuchte bezogen haben.

---

## Manutenzione

Per la pulizia della lampada, usare un panno di cotone leggermente inumidito con acqua.

In caso di guasto o incidente con la lampada, rivolgersi direttamente al rivenditore da cui è stata acquistata.

---

## Entretien

Pour nettoyer le luminaire, utilisez un chiffon en coton légèrement humidifié d'eau.

En cas d'incident ou de défaillance du luminaire, contactez directement l'établissement où vous l'avez acheté.

Vibia Lighting, S.L.U.

Spain & Portugal T. +34 934 796 970

International T. +34 934 796 971

[vibialighting@vibialighting.com](mailto:vibialighting@vibialighting.com)

[www.vibia.com](http://www.vibia.com)

VIBIA