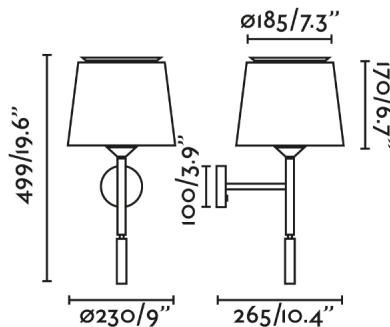




SAVOY es una lámpara aplique blanca con la pantalla téxtil blanca para la iluminación interior diseñada por Isaac Piñeiro. Su estructura se caracteriza por el aro situado en la parte superior por donde se refleja la luz creando un bonito reflejo. Gracias a su lector LED complementa la función de luz ambiental con la de lectura.



Características generales

Fijación	Pared
Clase	II
IP	20
Voltaje	100V-240V
Hercios	50/60Hz
Tipo de interruptor	On/Off
Potencia	15W

Material

Cuerpo/Estructura	Acero
Difusor	Acero
Pantalla	Textil

Acabados

Cuerpo/Estructura	Blanco
Pantalla	Blanco

Características lumínicas

Fuente de luz incluida	No
Orientación de la luz	Ambiental

Lector

Fuente de luz del lector LED	3W, 3000K, 160lm
Portalámparas incluido	Si

Equipo eléctrico

Necesita Driver	Si
Driver incluido	Si

Descarga de archivos

Documentos generales	Descargar >
Imágenes	Descargar >
	Descargar >
	Descargar >
2D / 3D	Descargar >
	Descargar >
BIM	Descargar >

