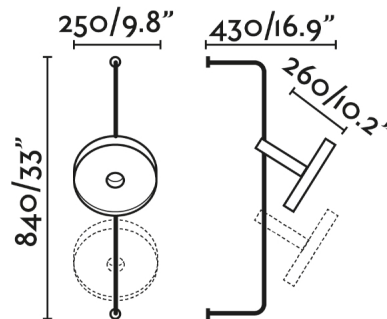




WHIZZ es una familia de luminarias de diseño creadas por Christoph Friedrich Wagner , que recoge acabados tendencia como son la combinación de oro satinado y negro. Ideal para utilizar con una bombilla de filamento decorativa. Este aplique de diseño es perfecto para proyectos de iluminación interior . La colección de diseño se completa con la lámpara aplique extensible, la lámpara de pie, la lámpara colgante y la lámpara colgante/pie de salón.



Características generales

Fijación	Pared
Clase	II
IP	20
Voltaje	100V-240V
Hercios	50/60Hz
Metros de cable	3400mm
Tipo de interruptor	On/Off
Potencia	15W

Material

Cuerpo/Estructura	Acero
Pantalla	Acero

Acabados

Cuerpo/Estructura	Oro Satinado+Negro Mate
Pantalla	Oro Satinado

Características lumínicas

Fuente de luz incluida	No
Orientación de la luz	Ambiental
Portalámparas incluido	Si

Equipo eléctrico

Necesita Driver	No
-----------------	----

Descarga de archivos

Documentos generales	Descargar >
Imágenes	Descargar >
	Descargar >
	Descargar >
2D / 3D	Descargar >
	Descargar >
BIM	Descargar >