

# VIBIA

Assembly instructions / Instrucciones de montaje / Montageanleitung  
Istruzioni di montaggio / Instructions de montage

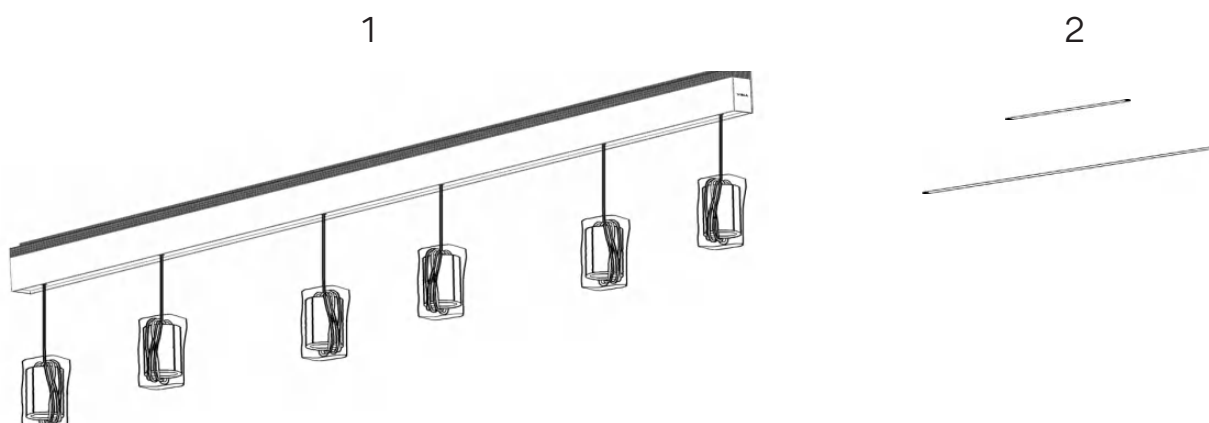
## Wireflow

Design by Arik Levy



Supplied material / Material suministrado / Geliefertes Material  
 Materiale incluso / Matériel fourni

	0325	0330	0332	0340
1. Lighting fixture / Estructura luminaria / Leuchtenstruktur / Struttura lampada / Structure du luminaire	1 un.	1 un.	1 un.	1 un.
2. Rod / Varilla / Stange / Asta / Tige 9 cm.	--	--	--	4 un.
2. Rod / Varilla / Stange / Asta / Tige 16 cm.	--	--	--	2 un.
2. Rod / Varilla / Stange / Asta / Tige 26 cm.	6 un.	10 un.	10 un.	--
2. Rod / Varilla / Stange / Asta / Tige 28 cm.	--	--	--	4 un.
2. Rod / Varilla / Stange / Asta / Tige 31 cm.	--	--	--	2 un.
2. Rod / Varilla / Stange / Asta / Tige 62 cm.	3 un.	5 un.	5 un.	--



**WARNING**  
Do not remove protective covers of the LED spotlights until installation is completed.


**ADVERTENCIA**  
No retire las cubiertas protectoras de los focos LED hasta que se complete la instalación.

**WARNUNG**  
Entfernen Sie die Schutzabdeckungen der LED-Strahler erst, wenn die Installation abgeschlossen ist.

**AVVERTIMENTO**  
Non rimuovere i coperchi protettivi dei proiettori a LED fino al completamento dell'installazione.

**AVERTISSEMENT**  
Ne retirez pas les profilés de protection des diffuseurs avant d'avoir totalement achevé l'installation du luminaire.

Technical specifications / Especificaciones técnicas / Technische Daten  
 Specifiche tecniche / Caractéristiques techniques

<b>0325</b>	Net Weight / Peso Neto / Netto-Gewicht 4,50 kg. Peso netto / Poids net	 6 x LED 4.5W 350mA				 ~ 50/60 Hz
<b>0330</b>	Net Weight / Peso Neto / Netto-Gewicht 5,00 kg. Peso netto / Poids net	 10 x LED 4.5W 350mA				 ~ 50/60 Hz
<b>0332</b>	Net Weight / Peso Neto / Netto-Gewicht 5,00 kg. Peso netto / Poids net	 10 x LED 4.5W 350mA				 ~ 50/60 Hz
<b>0340</b>	Net Weight / Peso Neto / Netto-Gewicht 9,30 kg. Peso netto / Poids net	 8 x LED 4.5W 350mA				 ~ 50/60 Hz



**Class I.** Product with an additional protection cable (grounds).

**Clase I.** Aparato con un cable protector adicional (toma de tierra).

**Klasse I.** Apparat mit zusätzlichen Schutzleiter (Erkabel).

**Classe I.** Apparecchio con un cavo di protezione aggiuntivo (presa di terra).

**Classe I.** Appareil avec câble d'isolation additionnel (borne de terre).



Product protected against solid object as big as or bigger than 12 mm. No protection against water.

Producto protegido contra la penetración de cuerpos sólidos de tamaño igual o superior a 12 mm. Sin protección al agua.

Produkt ist geschützt gegen das Eindringen von Fremdkörpern >12mm. Kein Schutz gegen Eindringen von Wasser.

Prodotto protetto contro la penetrazione di corpi solidi di dimensioni pari o superiori a 12 mm. Non protetto dall'acqua.

Produit protégé contre les intrusions de corps solides de taille égale ou supérieure à 12 mm. Non protégé contre l'eau.



Alternating current.

Corriente alterna.

Wechselstrom.

Corrente alternata

Courant alternatif.

## Caution

Before assembling and installing this product, carefully read the following:

- Switch of the mains before installing the lamp.
- To install on the ceiling, always choose the most adequate fixing tools for the ceiling material.
- This lamp is for indoor use only, excluding bathrooms or any type of damp surface.
- We recommend reading the manual before installing the lamp. Keep this instructions for future reference.
- Do not disassemble, modify or try to repair this fitting. In order to get technical assistance contact VIBIA. Any change or modification to the light fitting can null the manufacturer's guarantee.
- All electronic products and batteries must be taken to separate waste collection points at the end of their working lives, they must not be disposed of in normal household waste. It is the responsibility of the user to dispose of the equipment using a designated collection point or service for separate recycling of waste electrical and electronic equipment (WEEE) and batteries according to local laws.
- At least two people are needed to install and uninstall the lamp.

## Precaución

Antes de proceder al montaje e instalación de esta luminaria, leer detenidamente las siguientes consideraciones:

- Desconectar el suministro eléctrico antes de proceder a la instalación de la luminaria.
- Para el montaje de la luminaria al techo elegir los elementos de fijación más adecuados en función del soporte de instalación.
- Esta luminaria es apta únicamente para su uso en interior, excepto en baños o cualquier tipo de superficie húmeda.
- Recomendamos leer el manual antes de iniciar la instalación de la luminaria. Guardar estas instrucciones para futuras consultas.
- No desmonte, modifique, ni intente reparar la luminaria. Para recibir asistencia técnica, pongase en contacto con VIBIA. Cualquier cambio o modificación en la luminaria puede anular la garantía del fabricante.
- Todos los productos electrónicos y las baterías deben llevarse a puntos de recolección de residuos separados cuando finalicen sus ciclos de vida, no se deben desechar en la cadena normal de residuos con la basura doméstica. Es responsabilidad del usuario desechar los dispositivos en un punto o servicio de recolección designado para el reciclaje separado de residuos de aparatos eléctricos y electrónicos (WEEE), así como las baterías, de conformidad con las leyes locales.
- Para el montaje y desmontaje de esta luminaria se recomienda la participación de un mínimo de dos personas.

## Vorsicht

Bevor Sie mit der Montage dieser Leuchte beginnen, sollten Sie die folgenden Hinweise in aller Ruhe lesen und berücksichtigen:

- Schalten Sie vor dem elektrischen Anschluss den Strom ab.
- Wählen Sie passend zu der Vorrichtung für die Deckenmontage der Leuchte das dafür geeignetste Befestigungsmaterial.
- Diese Leuchte ist ausschließlich für den Gebrauch im Innenbereich vorgesehen, außer Bädern oder anderen Feuchträumen.
- Wir empfehlen vor Montagebeginn die Anleitung zu lesen. Bewahren Sie die Anleitung für etwaige zukünftige Fragen auf.
- Die Leuchte nicht auseinanderbauen, baulich ändern oder reparieren. Für technische Hilfe VIBIA kontaktieren. Eigenmächtig vorgenommene Änderungen an der Leuchte führen zu einem Verlust der Garantie.
- Alle elektronischen Produkte und Batterien am Ende ihrer Lebensdauer getrennt entsorgen. Sie dürfen nicht über den normalen Haushaltsmüll entsorgt werden. Es liegt in der Verantwortung des Benutzers, die Anlagen unter Verwendung einer ausgewiesenen Sammelstelle oder eines Recycling-Dienstes für elektrische Geräte und Batterien entsprechend der Gesetze vor Ort zu entsorgen (WEEE = Waste of Electrical and Electronic Equipment).
- Für Montage und Demontage dieser Leuchte wird die Beteiligung von mindestens 2 Personen empfohlen.

## Attenzione

Prima di procedere al montaggio e all'installazione di questo apparecchio, leggere attentamente le seguenti considerazioni:

- Scollegare l'alimentazione prima di procedere all'installazione dell'apparecchio.
- Per il montaggio della lampada al soffitto, usare gli strumenti di fissaggio più adeguati in base alla superficie di installazione.
- Questo apparecchio è adatto solo per uso interno, ad eccezione dei bagni o di qualsiasi tipo di superficie bagnata.
- Si consiglia di leggere il manuale prima di iniziare l'installazione dell'apparecchio. Salva queste istruzioni per future consultazioni.
- Non smontare, modificare né cercare di riparare la lampada. Per richiedere assistenza tecnica, mettersi in contatto con VIBIA. Qualsiasi cambiamento o modifica alla lampada può annullare la garanzia del fabbricante.
- Tutti i prodotti elettronici e le batterie devono essere separate in punti di raccolta dei rifiuti una volta terminato l'utilizzo, non devono essere smaltiti nel normale flusso dei rifiuti insieme ai rifiuti domestici. È responsabilità dell'utente smaltire l'apparecchiatura utilizzando un punto di raccolta o un servizio di apparecchiature elettriche ed elettroniche (RAEE) e batterie secondo le leggi vigenti.
- Le operazioni di montaggio e smontaggio della lampada devono essere eseguite da un minimo di due persone.

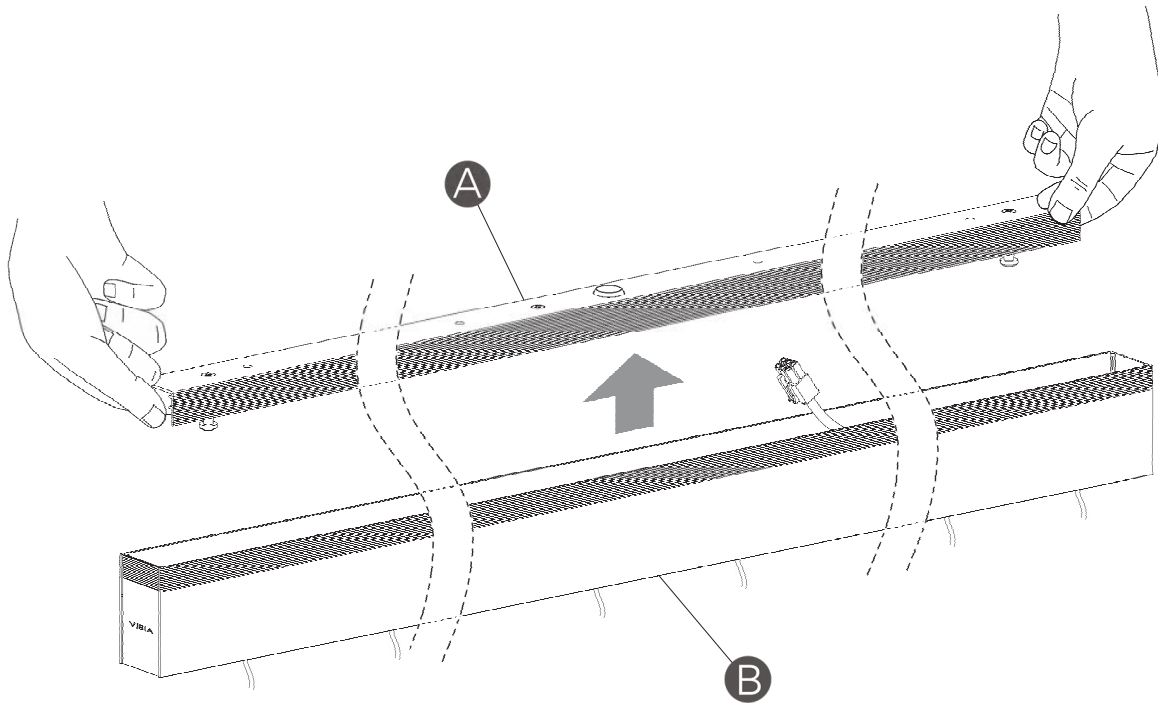
## Attention

Avant de procéder à l'assemblage et à l'installation de ce luminaire, lisez attentivement les considérations suivantes:

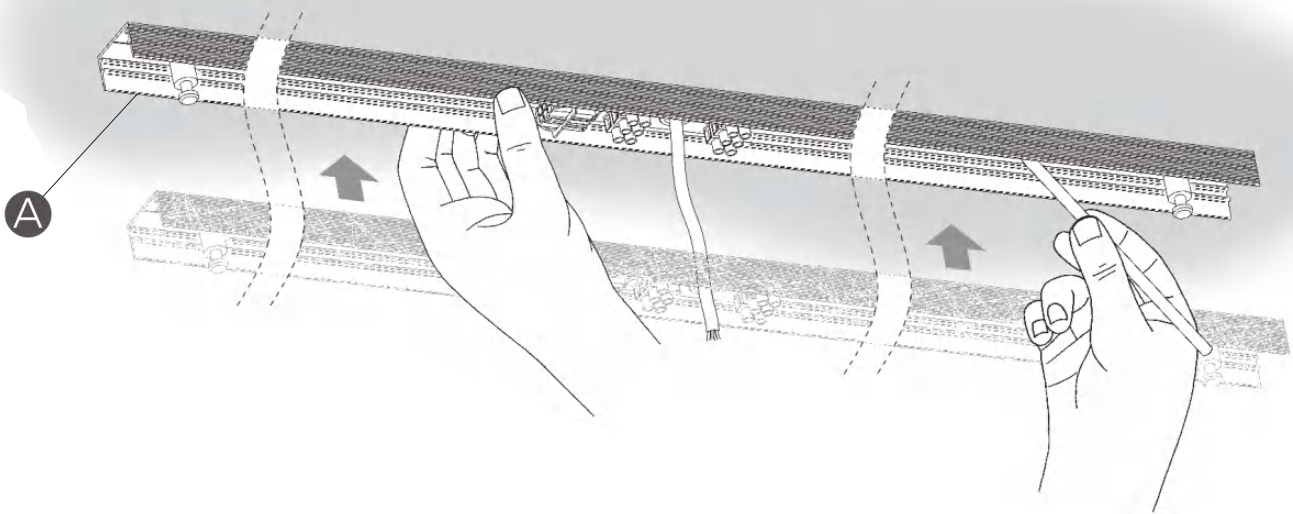
- Débranchez l'alimentation avant de procéder à l'installation du luminaire.
- Pour fixer le luminaire au plafond, utilisez les éléments de fixation les mieux adaptés au support.
- Ce luminaire ne convient que pour une utilisation en intérieur, sauf dans les salles de bains ou tout type de surface humide.
- Nous vous recommandons de lire le manuel avant de commencer l'installation du luminaire. Gardez ces instructions pour de futures consultations.
- Ne démontez pas le luminaire, ne le modifiez pas et n'essayez pas de le réparer. Pour bénéficier d'une assistance technique, contactez VIBIA. Toute altération ou modification du luminaire peut annuler la garantie du fabricant.
- Tous les produits électroniques et toutes les batteries doivent être apportés à des points de collecte distincts de ceux des ordures ménagères normales lorsqu'ils arrivent en fin de vie. Il incombe à l'utilisateur de se débarrasser de l'équipement dans un point de collecte ou auprès d'un service spécifiquement désigné pour le recyclage des déchets électriques et des équipements électroniques (DEEE), ainsi que des batteries, dans le respect de la législation locale.
- Pour le montage et le démontage de ce luminaire, la présence de deux personnes est recommandée.



1



2



EN

1. Remove the profile (A) and track (B) from the ceiling profile
2. Position the profile (A) and mark the fixing points on the ceiling.

ES

1. Del perfil techo, desmontar el perfil (A) del carril (B).
2. Presentar el perfil (A) y marcar los puntos de sujeción en el techo.

D

1. Demontieren Sie vom Deckenprofil das Profil (A) die Schiene (B).
2. Halten Sie das Profil (A) an die Decke und markieren Sie die Montagepunkte an der Decke.

IT

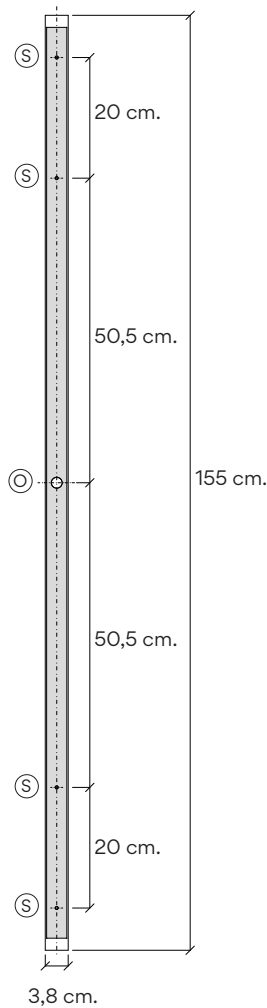
1. Del profilo soffitto, smontare il profilo (A) dalla guida (B).
2. Posizionare il profilo (A) e segnare i punti di fissaggio al soffitto.

FR

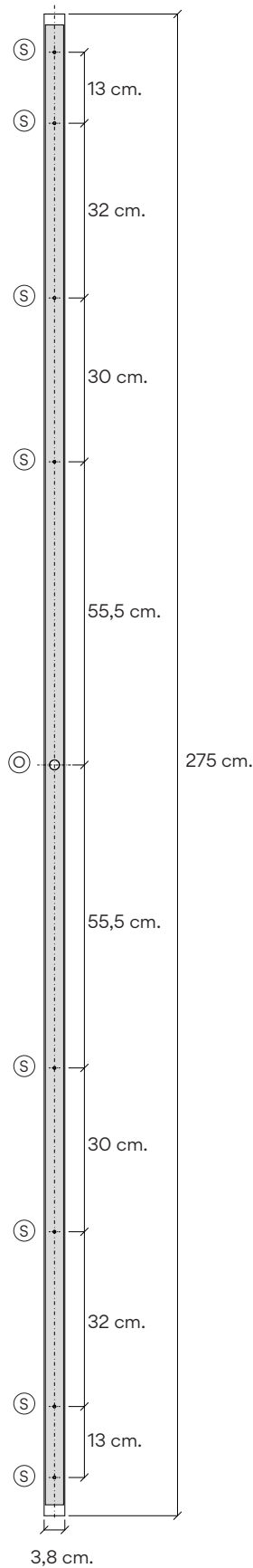
1. De la structure du luminaire, séparez le boîtier (A) du boîtier (B).
2. Placez le boîtier (A) sur votre plafond afin d'y marquer les points de fixation.

Ⓢ - Fixing holes  
 - Agujeros de fijación  
 - Bohrungen für die Befestigungspunkte  
 - Fori di fissaggio  
 - Trous de fixation

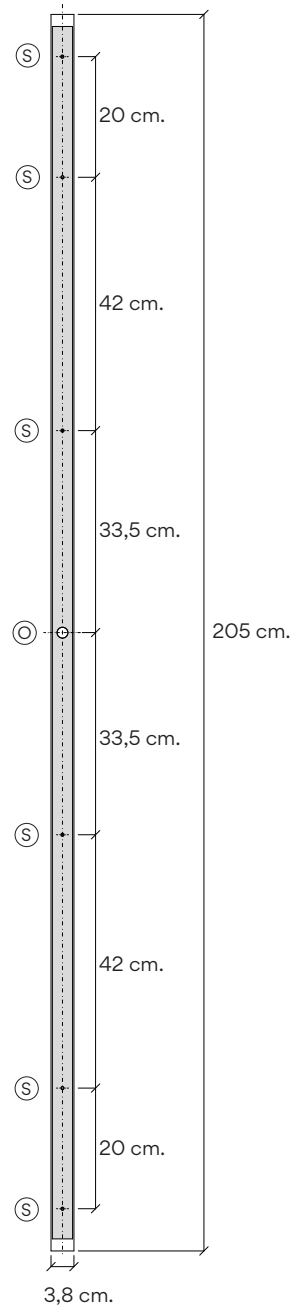
Ⓞ - Opening for cable  
 - Orificio entrada cable  
 - Kabeleingang  
 - Foro ingresso cavi  
 - Ouverture pour l'entrée de câble



Ref. 0325



Ref. 0330-0332



Ref. 0340

EN

3. The adjacent drawing indicate the distances between the fixing points as well as the general dimensions of the ceiling profile.

ES

3. En el dibujo se indican las distancias entre los agujeros de fijación y las dimensiones generales del perfil techo.

D

3. In den Bild sind die Abstände zwischen den Bohrlöchern und die allgemeinen Abmessungen des Deckenprofils angegeben.

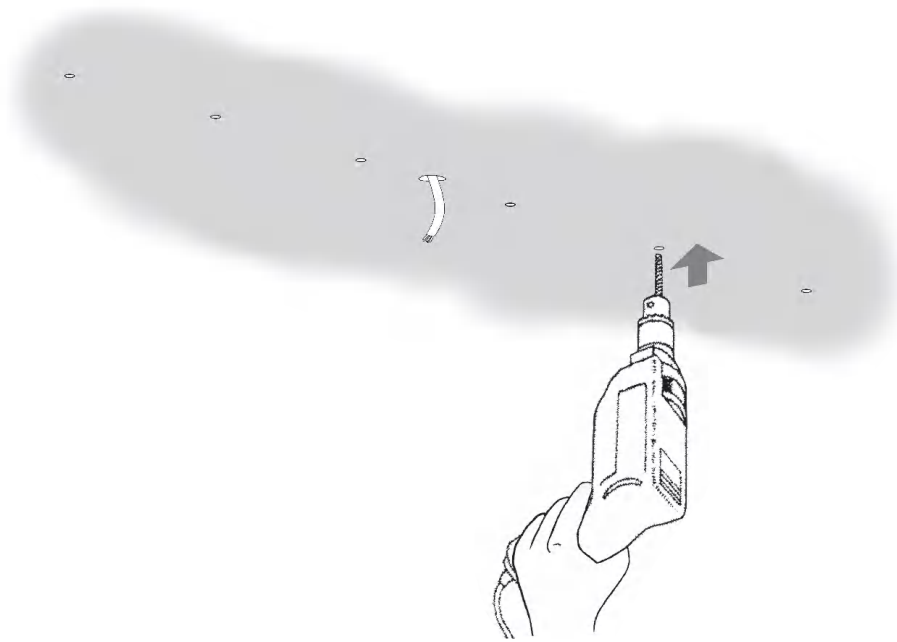
IT

3. Nel disegno sono indicate le distanze tra i fori di fissaggio e le dimensioni generali del profilo soffitto.

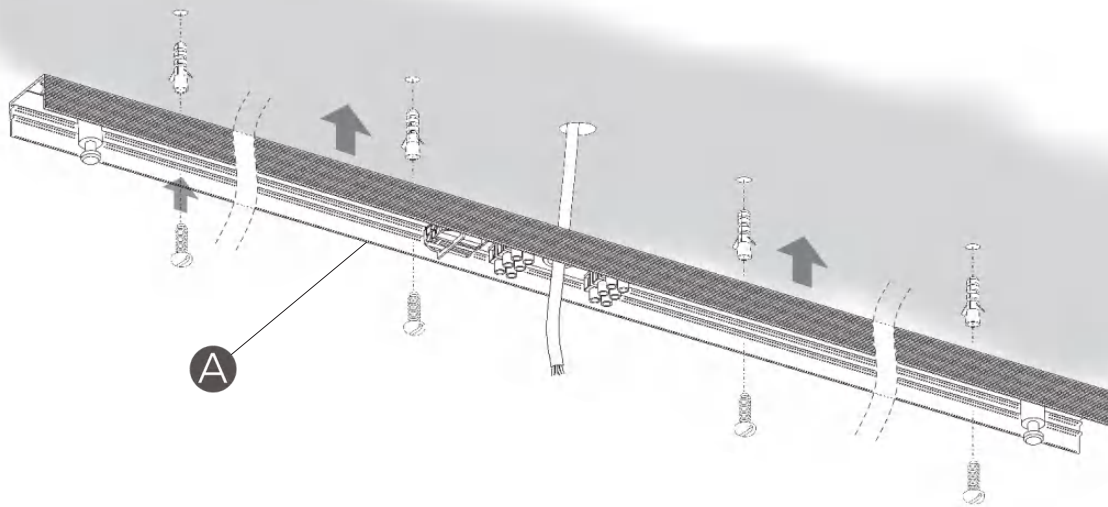
FR

3. Sur le schéma vous trouverez les distances entre les marques des points de fixation et les dimensions générales du boîtier de la structure du luminaire.

4



5



EN

4. Drill the holes as indicated on the marked points.

5. After threading the installation electrical cable through its corresponding hole fix ceiling profile (A) in place using the appropriate screws and plugs (not supplied).

ES

4. Realizar los taladros en los puntos marcados.

5. Después de pasar el cable eléctrico de su instalación por el orificio destinado a ello, fijar el perfil (A) al techo, utilizando los tornillos y tacos más adecuados (no suministrados).

D

4. Nehmen Sie die Bohrungen an den markierten Punkten vor.

5. Nachdem Sie das Kabel Ihrer Installation durch das dafür vorgesehene Loch geführt haben, befestigen Sie das Profil (A) an der Decke mithilfe der am besten geeigneten Dübel (nicht mitgeliefert).

IT

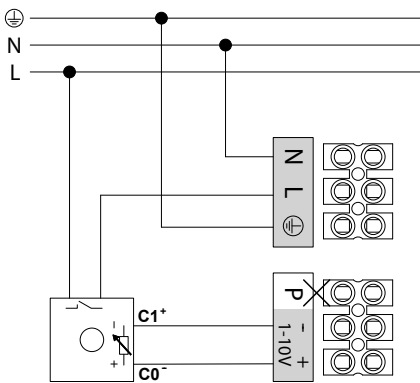
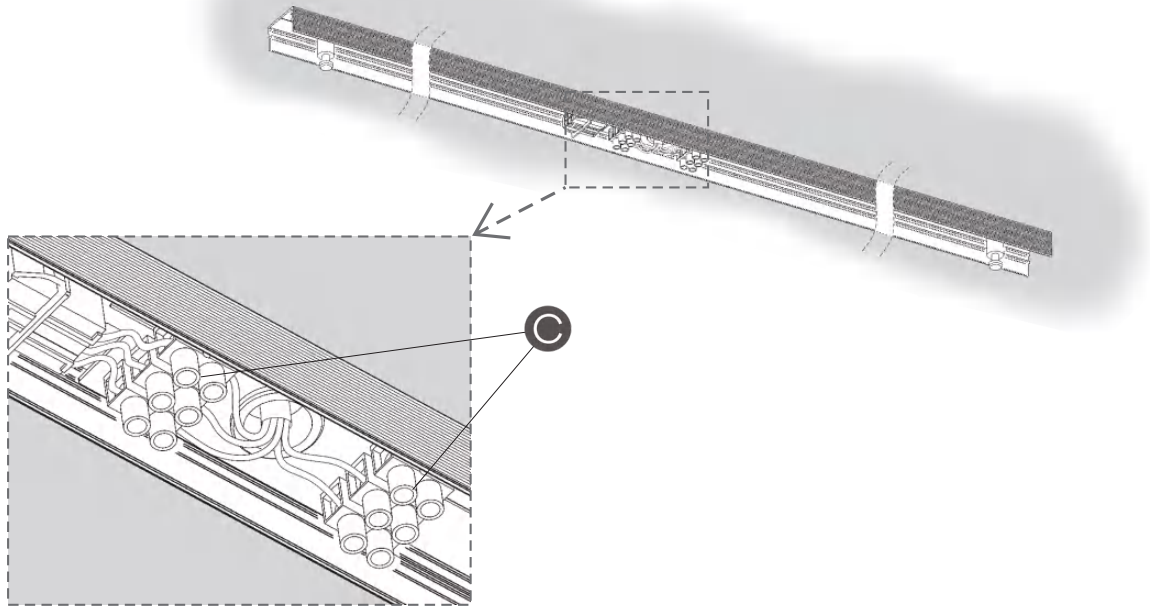
4. Praticare i fori nei punti segnati.

5. Dopo aver fatto passare il cavo elettrico dell'impianto attraverso l'apposito foro, fissare il profilo (A) al soffitto, utilizzando le viti e i tasselli più adatti (non inclusi).

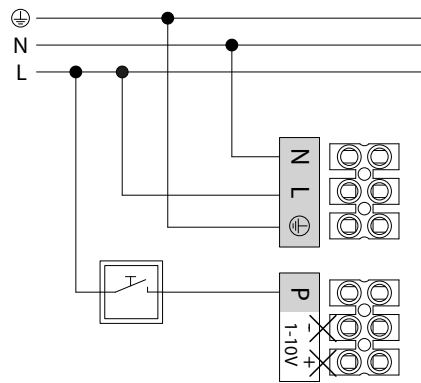
FR

4. Percez des trous sur les points que vous avez marqués.

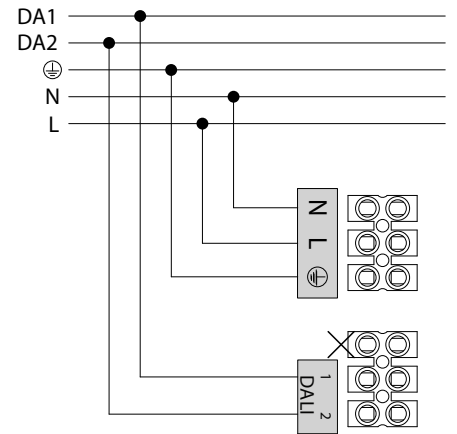
5. Faites passer ensuite le câble de votre installation électrique par l'encoche prévue à cet effet au centre du boîtier (A), puis fixez le boîtier au plafond à l'aide de vis et de chevilles (non fournies) les plus appropriées à la nature de votre plafond.



-1-10V SYSTEM DIMMING  
 -REGULACIÓN MEDIANTE SISTEMA 1-10 V  
 -DIMMABLE 1-10V-SYSTEM  
 -REGOLAZIONE MEDIANTE 1-10V  
 -VARIATEUR DE PUISSANCE 1-10V



-SWITCH DIMMING  
 -REGULACIÓN MEDIANTE PULSADOR  
 -DIMMER MIT TASTEN-REGULIERUNG  
 -REGOLAZIONE MEDIANTE PULSANTE  
 -RÉGLAGE DE LUMIÈRE À L'AIDE D'UN  
 COMMUTATEUR



-DALI SYSTEM DIMMING  
 -REGULACIÓN MEDIANTE SISTEMA DALI  
 -DIMMER MIT DALI-SYSTEM  
 -REGOLAZIONE MEDIANTE SISTEMA DALI  
 -RÉGLAGE À L'AIDE DU SYSTÈME DALI

Refs.:  
 032504/1B  
 033004/1B  
 033204/1B  
 034004/1B

Refs.:  
 032504/11  
 033004/11  
 033204/11  
 034004/11

EN

6. Make the electrical connection to the mains supply via the connecting blocks (C) as indicated.

ES

6. Efectuar la conexión de la luminaria a la red eléctrica en los bloques de conexión (C) tal como se indica.

D

6. Stellen Sie den elektrischen Anschluss der Leuchte über die Anschlussblöcke her (C), wie angezeigt.

IT

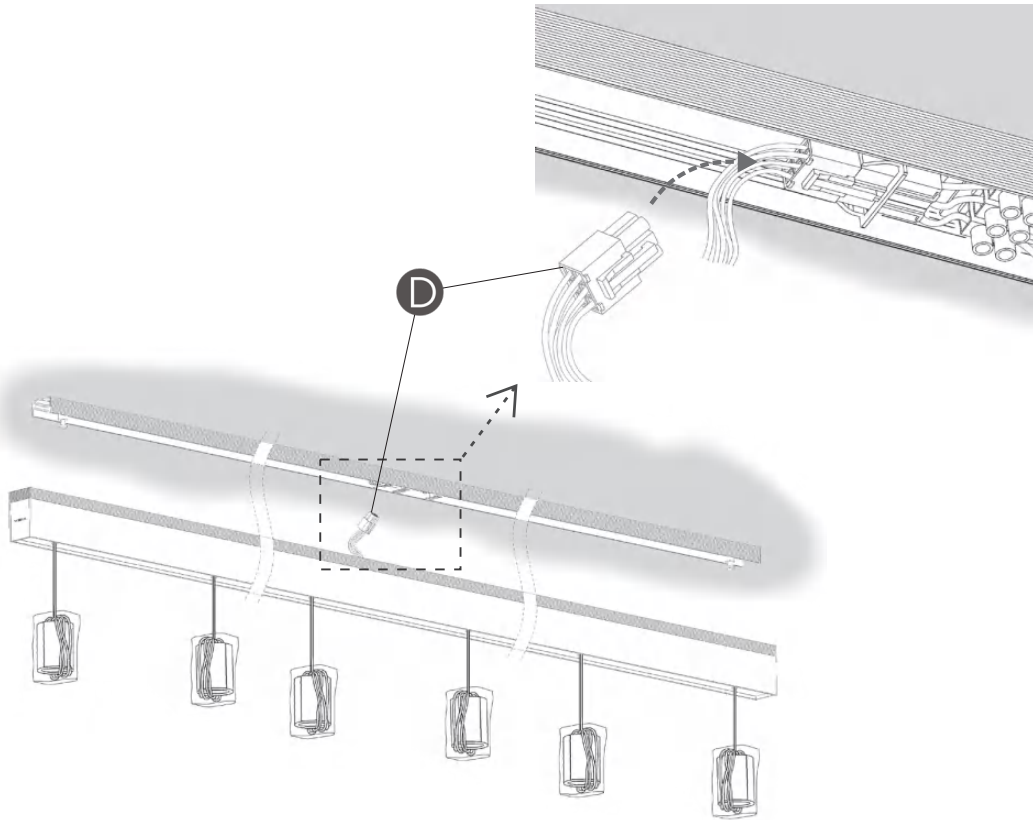
6. Eseguire il collegamento della lampada alla rete elettrica nei blocchi di connessione (C) come indicato.

FR

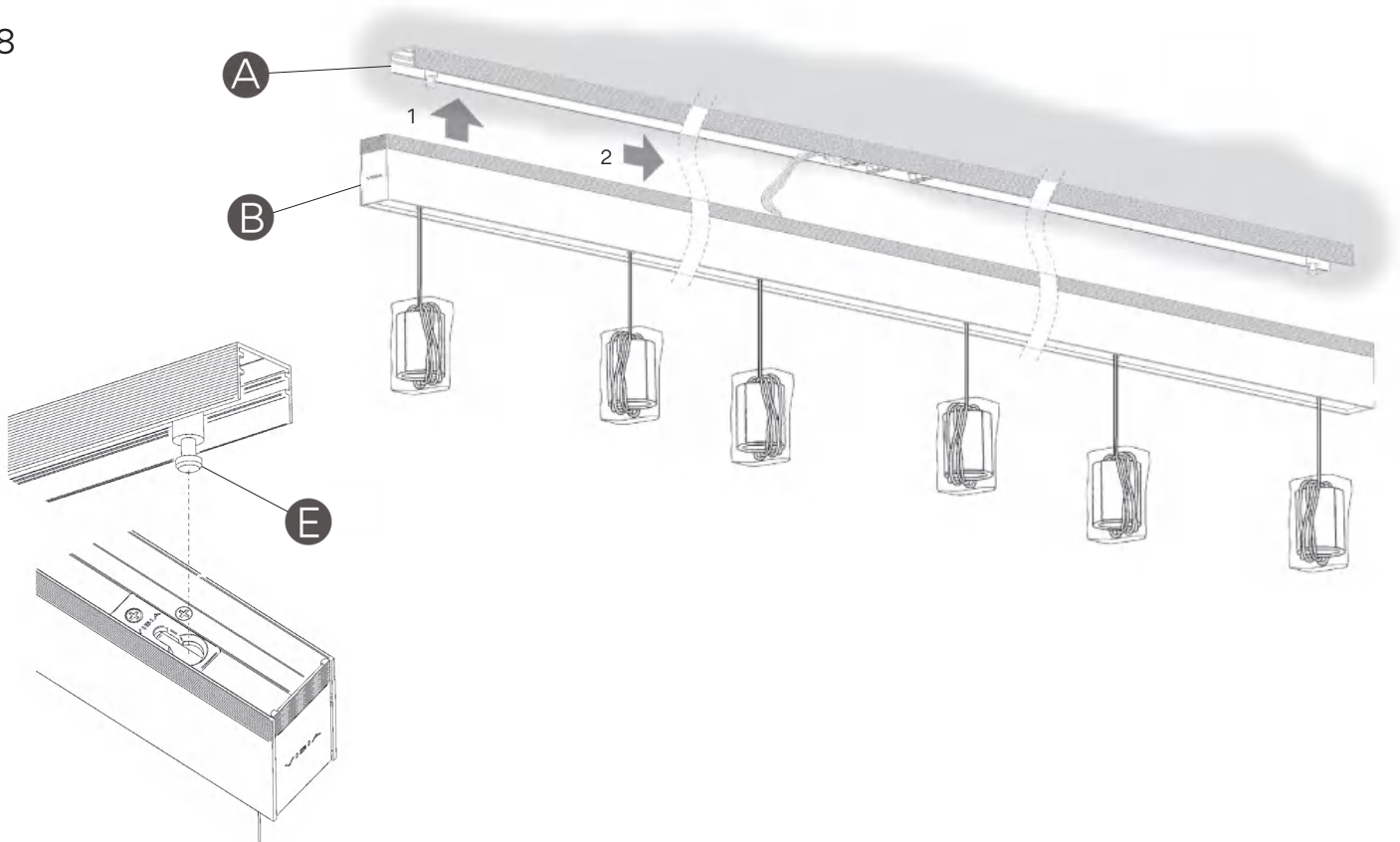
6. Effectuez la connexion du luminaire au réseau électrique dans les blocs de connexion (C) comme indiqué.



7



8



EN

7. Connect the cable jack (D) to the socket.

8. Attach the track (B) to the ceiling profile (A). Insert the pivots (E) and adjust to abut.

ES

7. Conectar la regleta (D) en el bloque de conexión.

8. Montar el carril (B) en el perfil techo (A). Insertar los pivotes (E) y desplazar por el alojamiento hasta hacer tope.

D

7. Schließen Sie die Klemmleiste (D) an den Anschlussblock an.

8. Montieren Sie die Schiene (B) am Deckenprofil (A). Führen Sie den Zapfen (E) ein und schieben Sie das Profil bis zum Anschlag.

IT

7. Collegare le morsettiere nei blocchi di connessione (D).

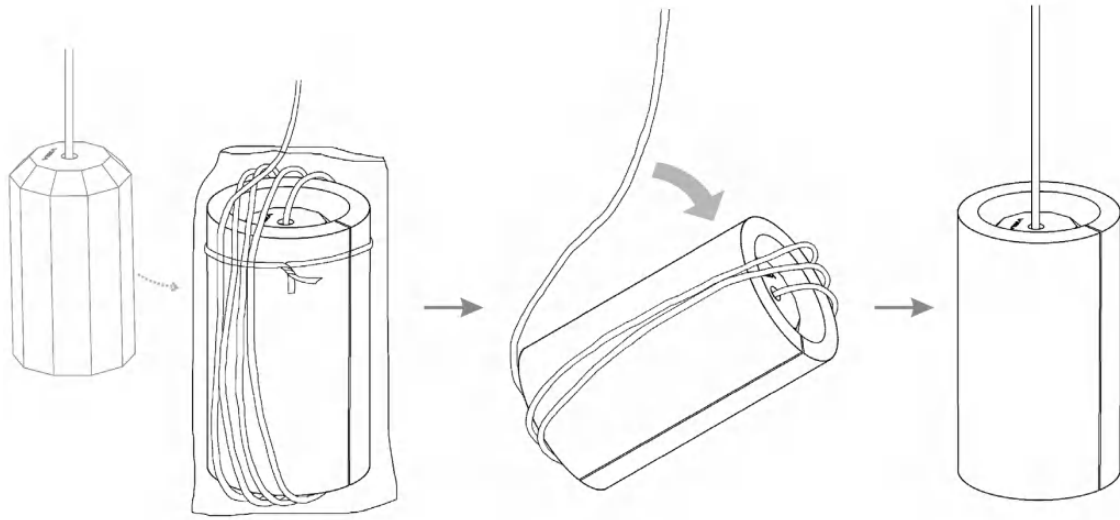
8. Montare la guida (B) sul profilo soffitto (A). Inserire i perni (E) e far scorrere lungo l'alloggiamento fino a battuta.

FR

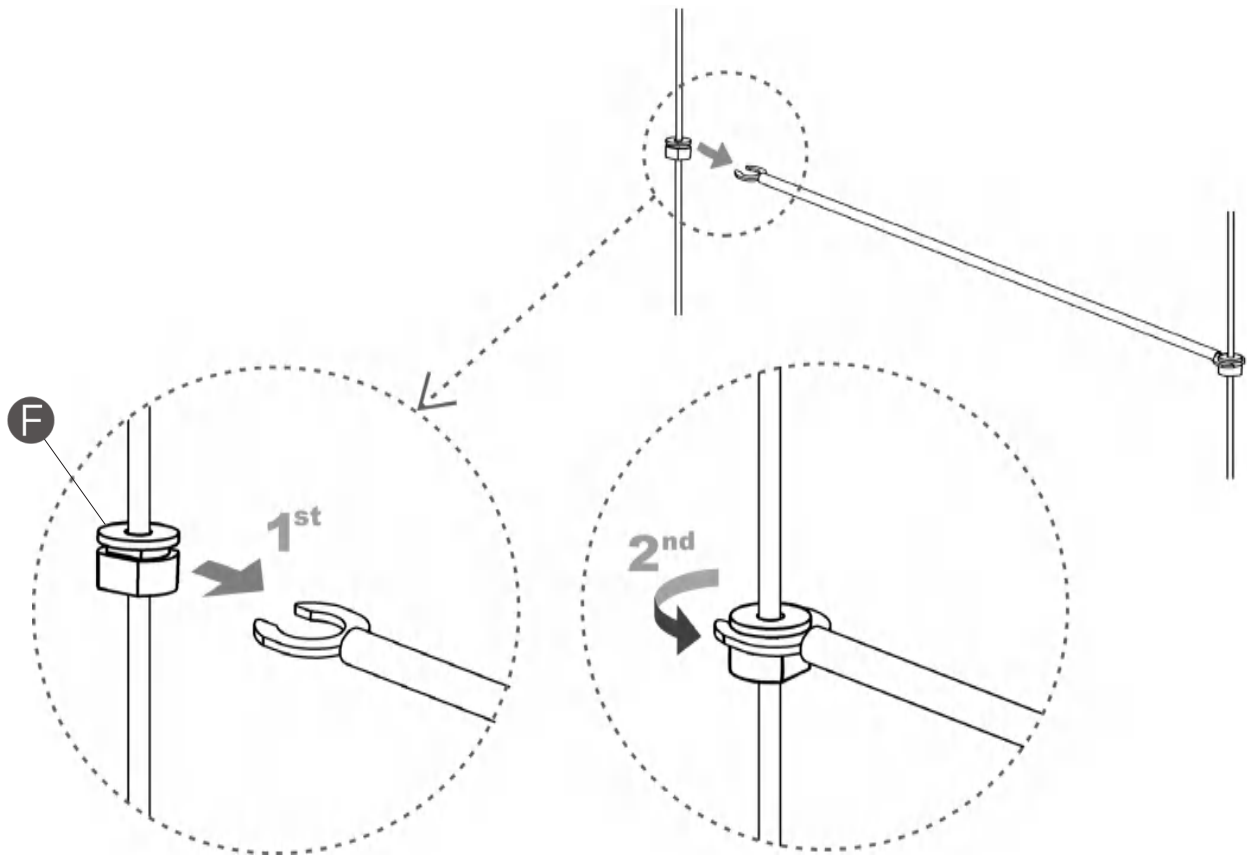
7. Connectez le bornier au bloc de connexion (D).

8. Pour encastrer le boîtier (A) dans le boîtier (B), introduisez les embouts (E) dans les encoches prévues à cet effet dans le boîtier et faites-les glisser jusqu'à ce qu'ils soient bloqués.

9



10



EN

9. Each of the spotlights is wrapped up. Remove the outer plastic bags and unroll the cable. Do not remove the protective profile.

10. The rods are secured by the pieces (F) fitted to the cable. They leave the factory adjusted to the correct height. First, insert the piece (F) in the hook on the rod and then turn it 90° to secure it.

ES

9. Cada uno de los focos viene embolsado. Retirar las bolsas de plástico exterior y desenrollar el cable. No retirar el perfil de protección.

10. Las varillas se sujetan mediante las piezas (F) montadas en el cable. Vienen ajustadas de fábrica a la altura adecuada. Primero, insertar la pieza (F) en el gancho de la varilla y segundo realizar un giro de 90° para su correcta fijación.

D

9. Jeder Strahler ist einzeln verpackt. Entfernen Sie die äußere Verpackung und wickeln Sie das Kabel auf. Nicht die Schutztasche entfernen.

10. Die Stäbe werden mit den Montageteilen (F) am Kabel befestigt. Sie sind ab Werk in einer angemessenen Höhe eingestellt. Das Montageteil (F) zuerst in den Haken am Stab einsetzen und zu seiner richtigen Befestigung anschließend um 90° drehen.

IT

9. Ognuno dei faretti è imballato. Rimuovere le borse esterne di plastica e srotolare il cavo. Non rimuovere l'elemento di protezione.

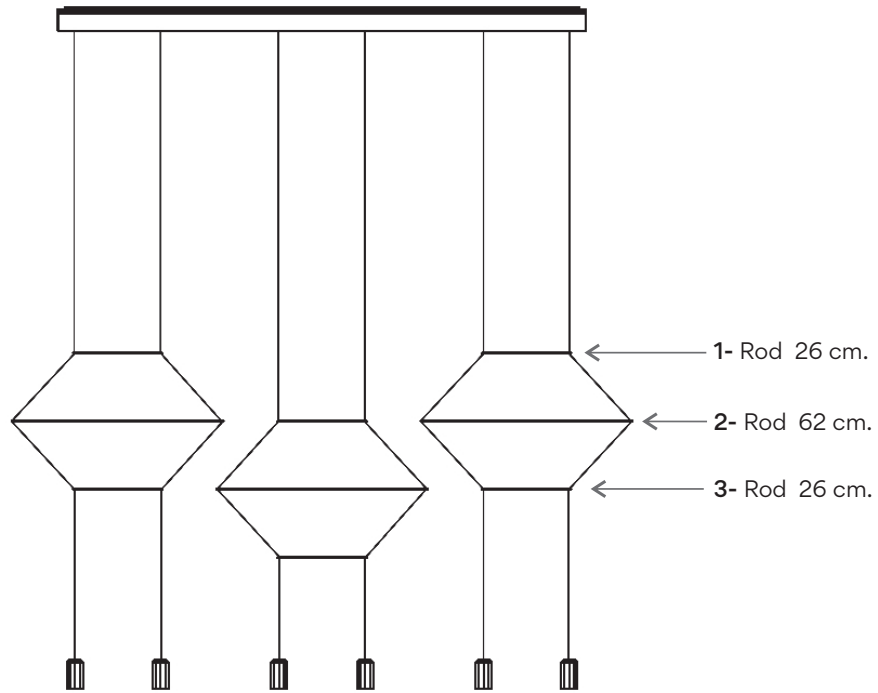
10. Le aste si reggono mediante i pezzi (F) montati nel cavo. Sono regolate di fabbrica all'altezza adeguata. Prima, inserire il pezzo (F) nel gancio dell'asta e poi effettuare un giro di 90° per il fissaggio corretto.

FR

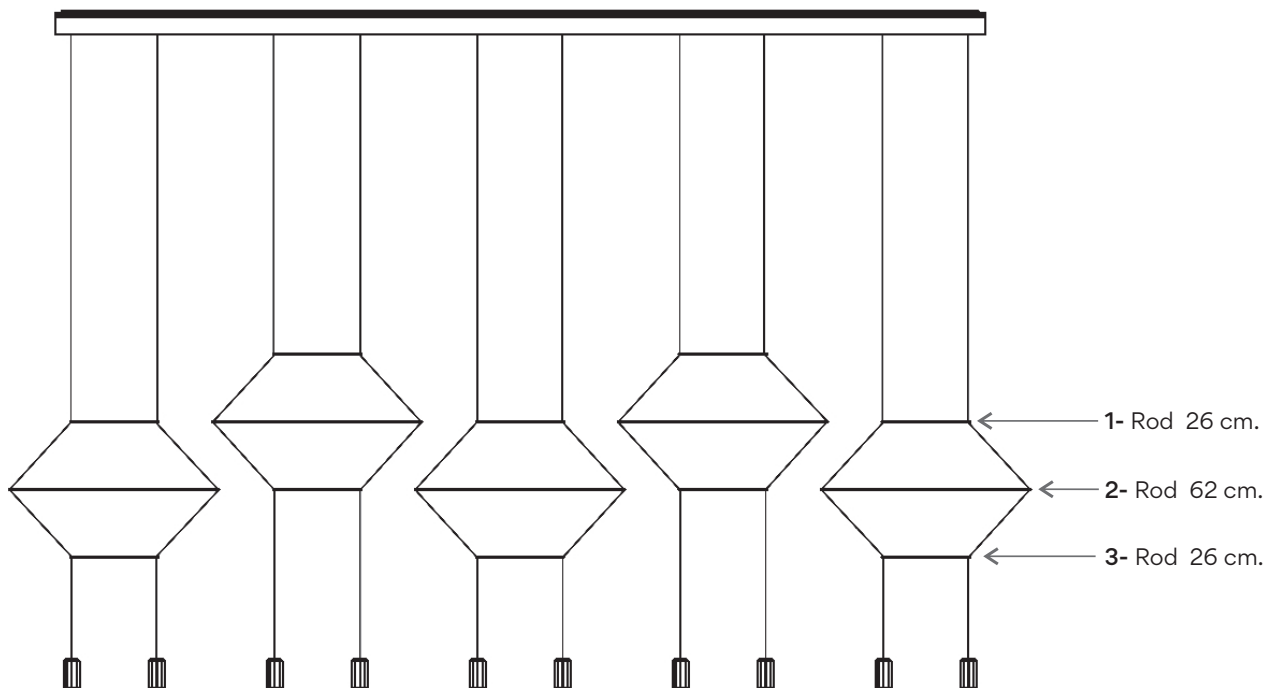
9. Chaque diffuseur est fourni dans un emballage individuel. Retirez les sachets extérieurs en plastique et déroulez le câble. Ne retirez pas les profils de protection.

10. Les tiges sont maintenues par les pièces (F) montées sur le câble. Elles sont ajustées à l'usine à la hauteur adéquate. Commencez par insérer la pièce (F) dans l'encoche de la tige puis faites-la tourner à 90° afin d'en assurer l'ancrage.

Ref. 0325



Ref. 0330



EN

11. Mount the rods in the order shown.

ES

11. Realizar el montaje de las varillas siguiendo el orden indicado.

D

11. Folgen Sie bei ihrer Montage der angegebenen Reihenfolge.

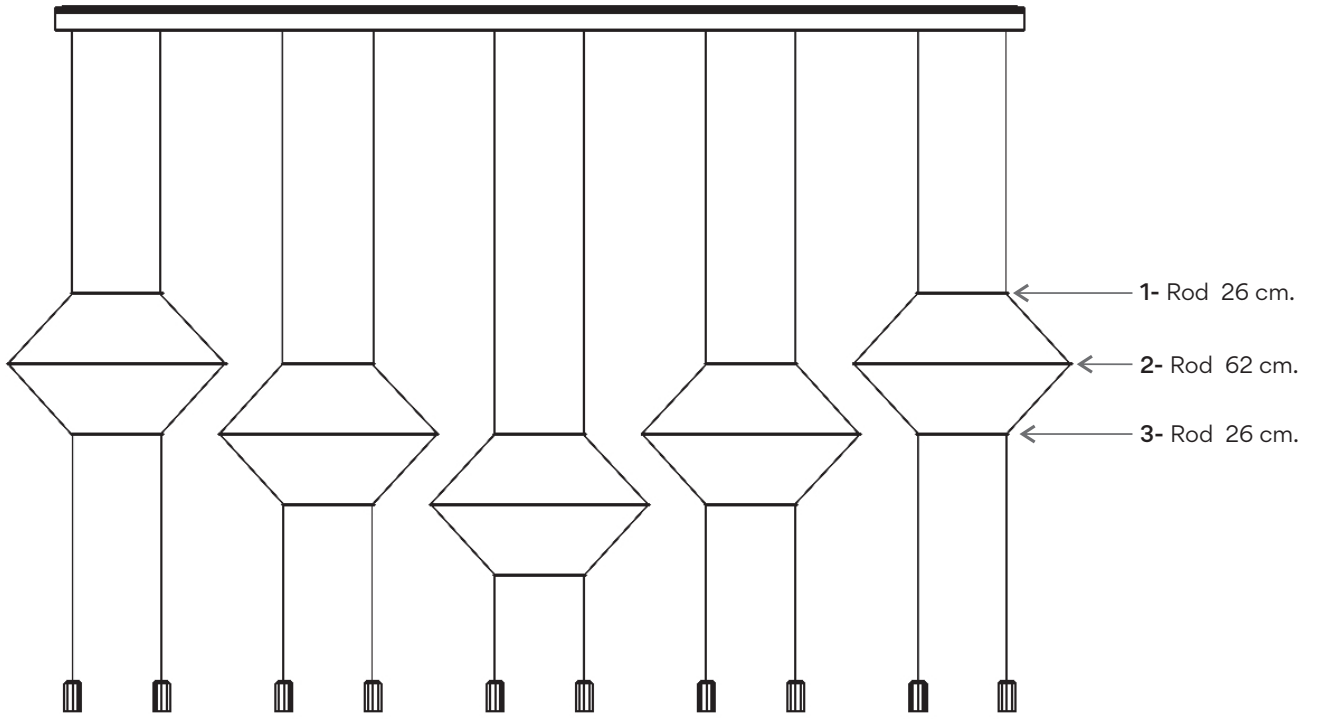
IT

11. Assemblare le aste seguendo l'ordine indicato.

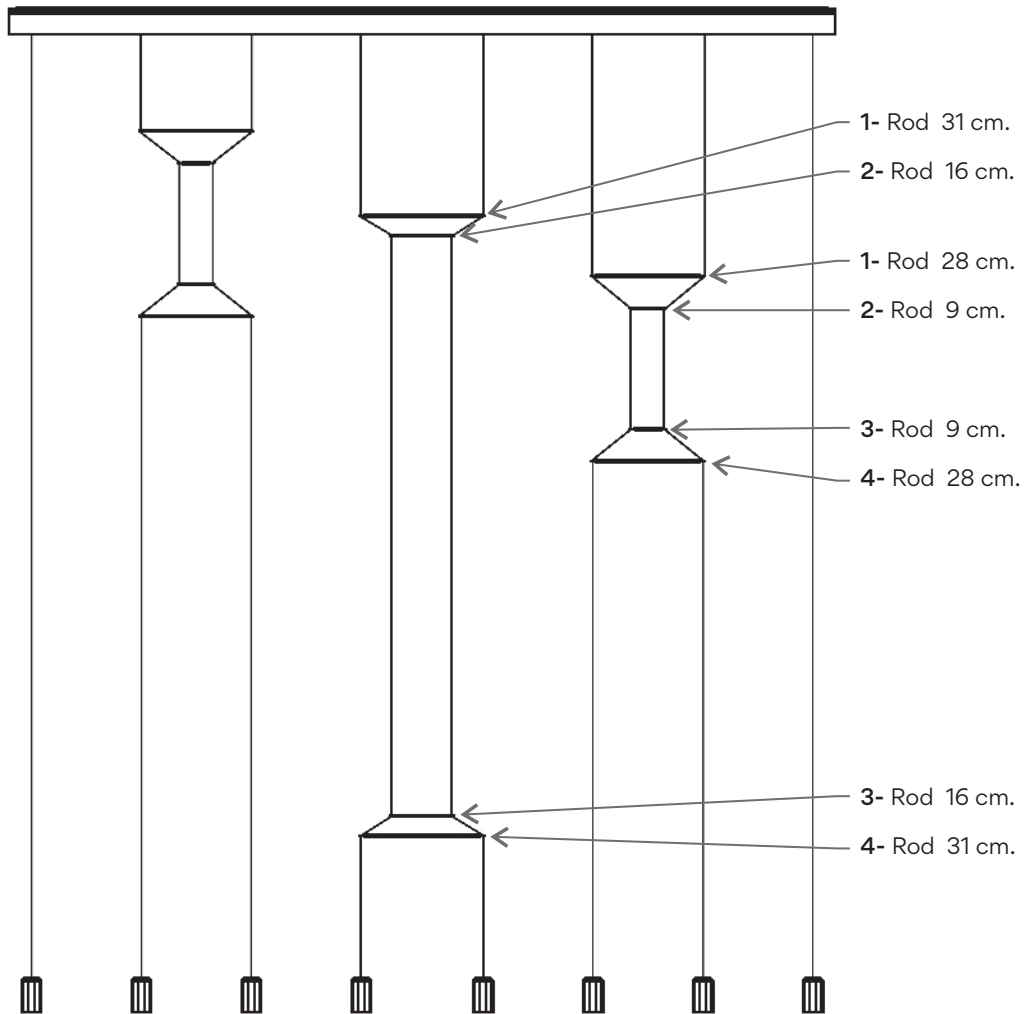
FR

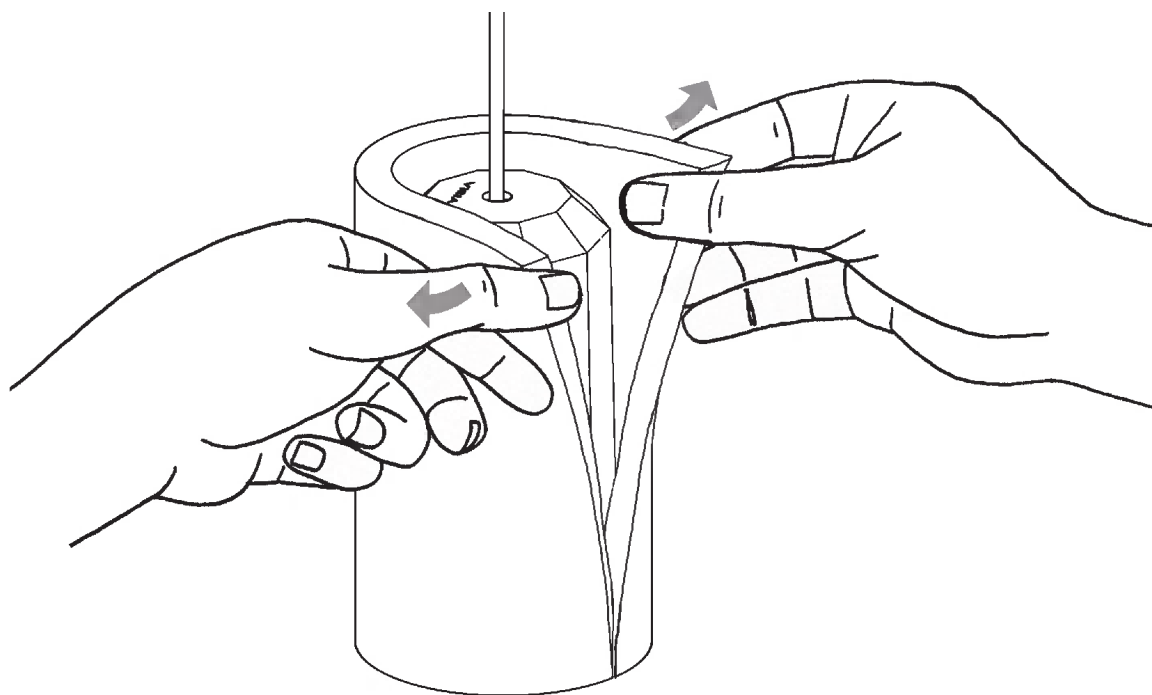
11. Montez les tiges dans l'ordre indiqué.

Ref. 0332



Ref. 0340





EN

12. After installation is complete, remove the protective profile from each of the spotlights by hand, breaking each profile along the pre-cut line.

ES

12. Al terminar completamente la instalación, retirar el perfil de protección de cada uno de los focos, con las manos, rompiendo por la zona pre-cortada.

D

12. Entfernen Sie zum Beenden der Installation von allen Strahlern die Schutztasche, indem Sie sie mit der Hand an der perforierten Linie aufreißen.

IT

12. Al termine dell'installazione, rimuovere l'elemento di protezione di ogni faretto con le mani, rompendolo lungo la linea pre-tagliata.

FR

12. Lorsque l'installation est complètement terminée, retirez manuellement le profilé de protection de chacun des diffuseurs en suivant la ligne précoupée.

---

## Maintenance

Use a slightly-wet cotton cloth for cleaning.

In case of malfunction or damage, please contact the retailer who sold the lamp.

---

## Mantenimiento

Para limpiar la luminaria, usar un paño de algodón ligeramente humedecido en agua.

En caso de avería o incidente con la luminaria, contactar directamente con el establecimiento en que se adquirió.

---

## Instandhaltung

Zur Reinigung der Leuchte nutzen Sie einen leicht angefeuchteten Baumwoll-Lappen.

Im Falle des Ausfalls oder einer Fehlfunktion der Leuchte setzen Sie sich direkt mit dem Unternehmen in Verbindung bei dem Sie die Leuchte bezogen haben.

---

## Manutenzione

Per la pulizia della lampada, usare un panno di cotone leggermente inumidito con acqua.

In caso di guasto o incidente con la lampada, rivolgersi direttamente al rivenditore da cui è stata acquistata.

---

## Entretien

Pour nettoyer le luminaire, utilisez un chiffon en coton légèrement humidifié d'eau.

En cas d'incident ou de défaillance du luminaire, contactez directement l'établissement où vous l'avez acheté.

Vibia Lighting, S.L.U.

Spain & Portugal T. +34 934 796 970

International T. +34 934 796 971

customer.service@vibia.com

www.vibia.com

VIBIA