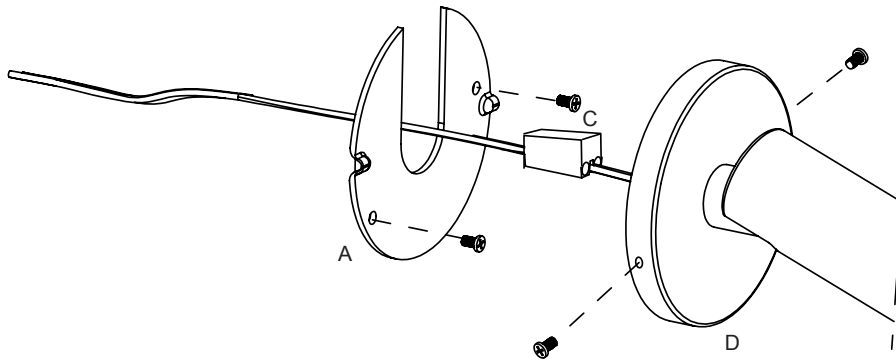


SPY | JERRY Nahtrang disseny

Mounting information

applique | wall lamp

EMPOTRADA | BUILD IN

**INSTALACIÓN**

1. Pasar los cables por el agujero de la tapa posterior (A).
2. Sujetar la placa (A) a la pared con los tornillos.
3. Conecte los cables eléctricos en la caja de conexiones (C); conecte la toma de tierra.
4. Sujetar el cuerpo del conjunto (D) con la placa (A) a través de los tornillos.

INSTALLATION

1. Thread the electrical mains (A) through the hole in the backplate...
2. Secure the backplate (A) to the wall with the screws.
3. Connect the electrical mains in the connection box (C); connect the earth wire.
4. Secure the assembly (D) with the backplate (A) with screws.

*El dibujo inferior puede ser utilizado como plantilla.
The drawing below can be used as a template*

