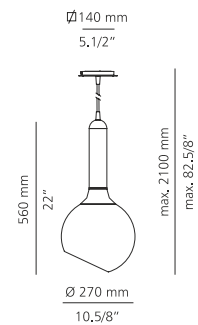


LUCK

T-2443 493024431

Lámpara de techo. Luz directa e indirecta. Altura regulable. Globo de cristal transparente cortado en diagonal.

Metallic pendant with direct and indirect light. Transparent glass ball shade, diagonal opening on the bottom. Adjustable height.



LE RECOMENDAMOS LEA LAS INSTRUCCIONES ANTES DE PROCEDER A LA INSTALACIÓN.

*Asegúrese de que la corriente está desconectada antes de conectar el aparato.

*El montaje de luminarias debe ser efectuado solamente por personal técnico.

*No utilizar bombillas con potencia superior a la indicada en la etiqueta.

*Únicamente para uso en interiores.

*Para limpieza usar solamente una gamuza seca. No utilizar alcohol ni disolventes.

WE RECOMMEND TO READ THE INSTRUCTIONS ENTIRELY BEFORE STARTING YOUR INSTALLATION. PLEASE SAVE THESE INSTRUCTIONS SO THAT YOU CAN REFER TO THEM A LATER TIME.

*Make sure the power has been disconnected before installing the fixture.

*Lighting fixtures should be installed only by qualified personnel.

*Make sure the bulb never exceeds the maximum wattage specified on the fixture label.

*For indoor use only.

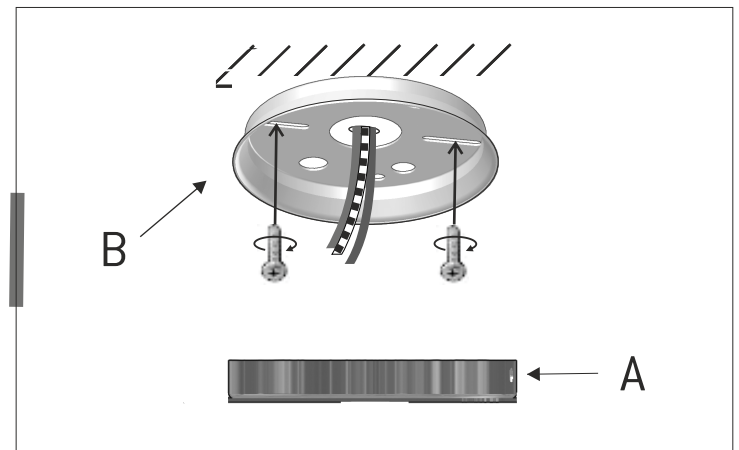
*Use only dry cloth to clean the lamp. Do not use alcohol or disolvents.

Instrucciones / Assembly instructions

1-Liberar la sujeción (B) destornillando el tornillo lateral (A). Pasar los cables de la red eléctrica hacia el interior de la sujeción. Atornillar la sujeción al techo. Figura.1.

1- Remove the lateral screw (A) to separate the canopy from the mounting bracket (B). Insert the electrical wires from the outlet box into the mounting bracket. Affix the mounting bracket to the ceiling or to the electrical junction box. Figure 1.

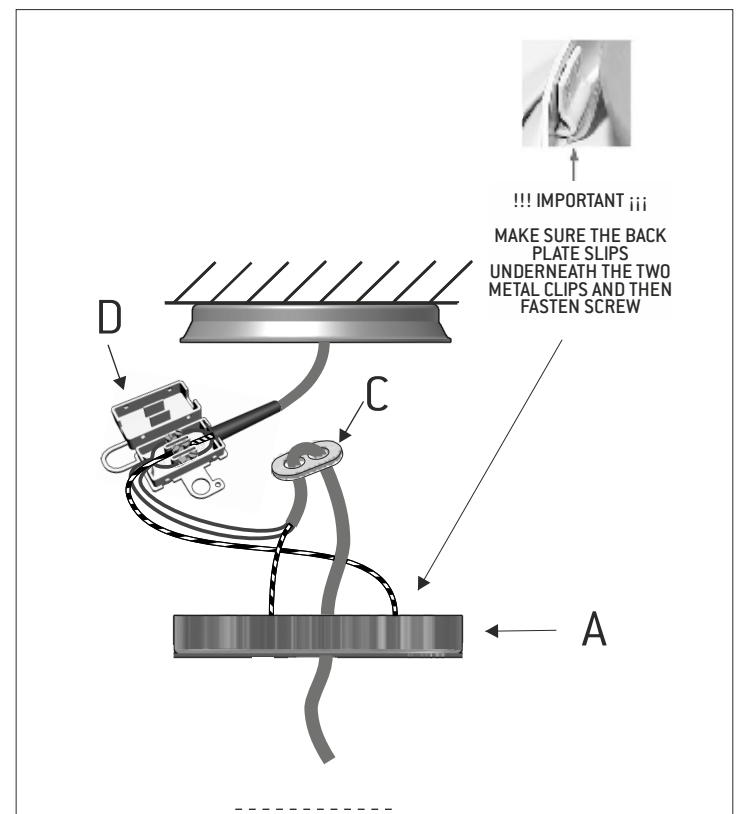
1



2- Pasar el cable eléctrico hacia el interior de la tapa sujeción y por los agujeros de la brida sujetacables (C). Conectarlo mediante la regleta suministrada. Acoplar el tapapared a la sujeción atornillando el tornillo lateral (A). Figura 2.

2- Insert the electrical wires through the finished knob and through the cable strap as shown (C). Connect the electrical wires using the wire Connector (D). Affix the knob to the mounting bracket. Figure 2.

2

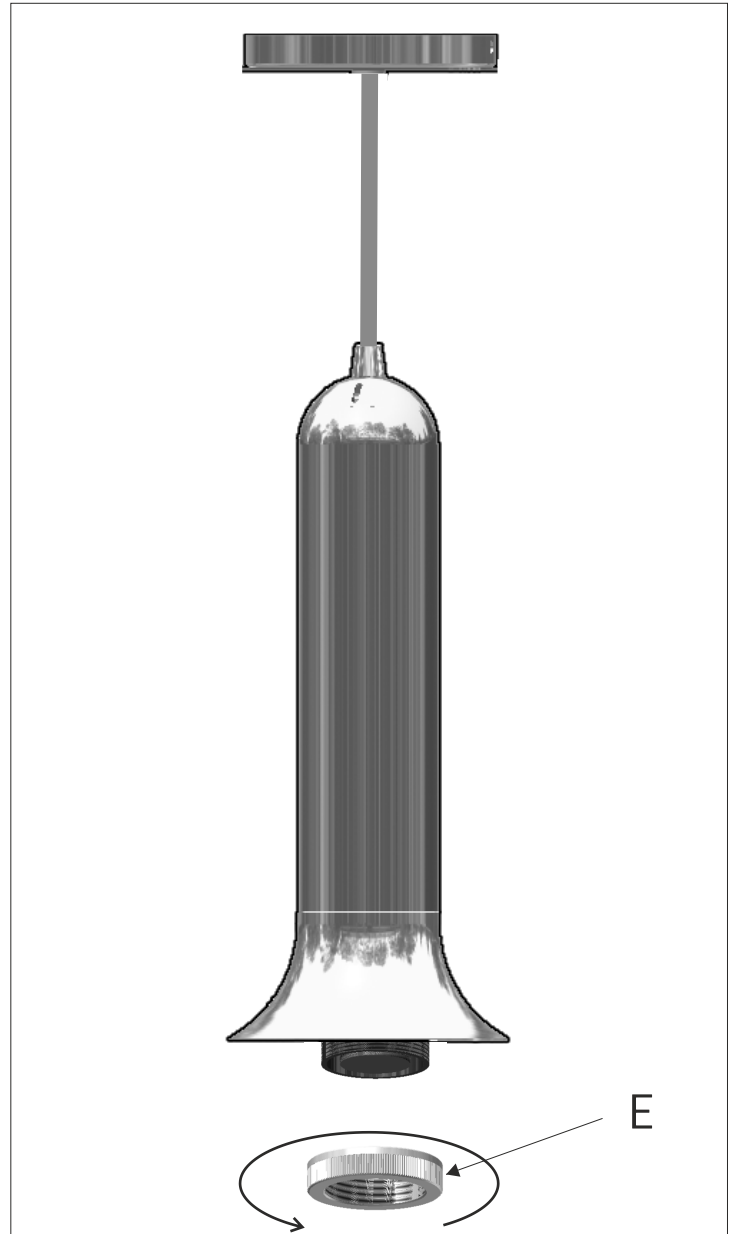


Instrucciones /Assembly instructions

3

3-Desenroscar la argolla (E) del portalámparas.
Figura 3.

3- Unscrew and remove the ring (E) from the
socket. Figure3.



4-Introducir la tulipa de cristal con la parte
cóncava hacia abajo y volver a roscar la argolla
(E) en el portalámparas. Colocar la bombilla.
Figura 4.

4- Set the glass shade over the socket with the
concave side facing down. Screw the metal ring
back in place (E). Insert the bulb. Figure 4.

4

