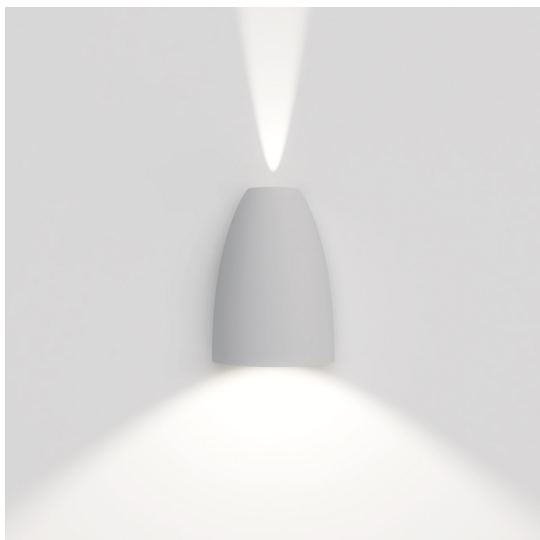
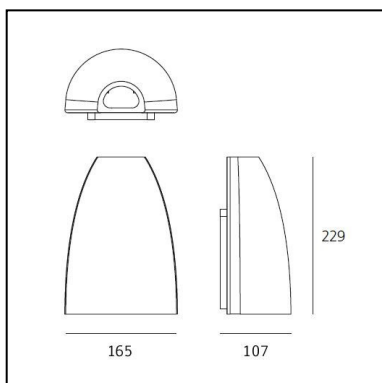


# Molla Gray/white

Ernesto Gismondi



IP65    



## LUMINARIA

- Potencia (W): **12W**
- Tensión de alimentación: **220V-240V**
- Flujo Luminoso (lm): **618lm**
- CCT: **3000K**
- Efficiency: **55%**
- Efficacy: **51.49lm/W**
- CRI: **90**

**CÓDIGO PRODUCTO: T4190NLW00**

## CARACTERÍSTICAS

- Código del artículo: **T4190NLW00**
- Color: **Gray/white**
- Instalación: **Pared**
- Material: **Aluminum, composite technopolymer, methacrylate, silk screened glass**
- Serie: **Architectural Outdoor**
- Entorno de uso: **Exterior**
- Área de uso: **Residential**
- diseño: **Ernesto Gismondi**

## DIMENSIONES

- Longitud: **cm 16.3**
- Ancho: **cm 10.6**
- Altura: **cm 22.9**

## FUENTES DE LUZ INCLUIDAS

- Categoría: **Led**
- Numero: **1**
- Potencia (W): **3W**
- Flujo Luminoso (lm): **55lm**
- Temperatura de Color (K): **3000K**
- CRI: **80 typ**
- Categoría: **Led**
- Numero: **1**
- Potencia (W): **10W**
- Flujo Luminoso (lm): **350lm**
- Temperatura de Color (K): **3000K**
- CRI: **82**