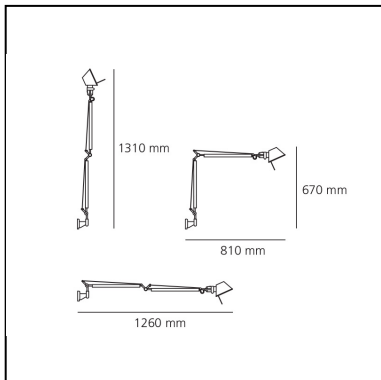


Tolomeo Wall Pure Integralis - Aluminium - Body Lamp

Michele De Lucchi
Giancarlo Fassina



LUMINARIA

DAY MODE

- Potencia (W): **7W**
- Tensión de alimentación: **220V-240V**
- Flujo Luminoso (lm): **483lm**
- Flujo Radiante: **465mW**
- CCT: **3600K**
- Efficacy: **69lm/W**
- CRI: **80**
- Dimmer Typology: **Microswitch Dimmer**

Notas

Complete lamp consists of body lamp + accessories

PATENT PENDING TECHNOLOGY

ESPECIFICACIONES

Estructura de brazos móviles, de aluminio pulido; difusor de aluminio anodizado mate o brillante; articulaciones y soporte de pared, de aluminio brillante. Sistema de compensación dinámica de resortes. El código se refiere sólo al cuerpo de la lámpara.

CÓDIGO PRODUCTO: A004800IN2

CARACTERÍSTICAS

- Código del artículo: **A004800IN2**
- Color: **Aluminium**
- Instalación: **Pared**
- Material: **aluminium, steel**
- Serie: **Design Collection**
- diseño: **Michele De Lucchi, Giancarlo Fassina**

DIMENSIONES

- Longitud: **cm 78**
- Altura: **cm 67**
- Diámetro base: **cm 23**
- Extensión máxima en altura: **cm 131**
- Extensión máxima a lo ancho: **cm 126**
- Prueba calorífica: **750°**

FUENTES DE LUZ INCLUIDAS

- Categoría: **Led**
- Numero: **1**
- Color Tolerance: **4SDCM**
- Service Life: **L80 (10K) 28500h**

ACCESORIOS



Wall support -
Aluminium
A025150