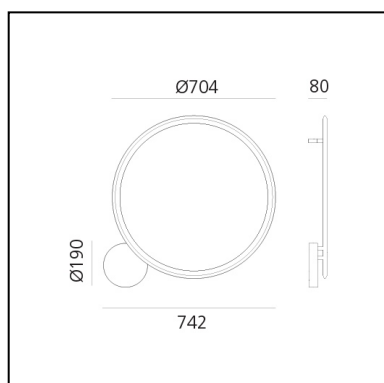


Discovery wall/ceiling - Bronze

Ernesto Gismondi



IP20    Regulable: 



LUMINARIA

- Potencia (W): **40W**
- Tensión de alimentación: **220-240V**
- Flujo Luminoso (lm): **2857lm**
- CCT: **3000K**
- Efficiency: **55%**
- Efficacy: **71.44lm/W**
- CRI: **90**
- Dimmable Typology: **Push**

Notas

ESPECIFICACIONES

Discovery es un elemento discreto, totalmente ausente e inmaterial. Su volumen sólo se percibe cuando se enciende, gracias a la luz que perfila la superficie central de emisión luminosa. El resultado es una luz uniforme, ideal para los entornos de trabajo. Las grandes habilidades en optoelectrónica de la compañía, combinada con una profunda cultura del diseño y con conocimientos tecnológicos del know-how, produce una solución perfectamente polivalente y sorprendente, que traduce la innovación en percepción emocional.

CÓDIGO PRODUCTO: 1998060A

CARACTERÍSTICAS

- Código del artículo: **1998060A**
- Color: **Bronze**
- Instalación: **TechoPared**
- Material: **technopolymer, aluminium**
- Serie: **Design Collection**
- Entorno de uso: **Interior**
- diseño: **Ernesto Gismondi**

DIMENSIONES

- Longitud: **cm 74.2**
- Ancho: **cm 8**
- Diámetro: **cm 70.4**
- Prueba calorífica: **650°**

FUENTES DE LUZ INCLUIDAS

- Categoría: **Led**
- Numero: **7**
- Potencia (W): **5.4W**
- Flujo Luminoso (lm): **648lm**
- Temperatura de Color (K): **3000K**
- CRI: **90**
- Color Tolerance: **MacAdam 3SDCM**
- Efficacy: **120lm/W**
- Service Life: **50000-L70**