
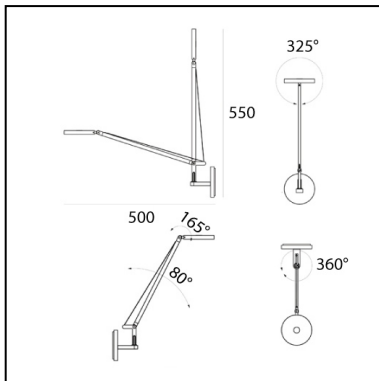


# Demetra Micro Wall - 2700K - Anthracite Grey

Naoto Fukasawa



IP20   



## LUMINARIA

- Potencia (W): **6W**
- Tensión de alimentación: **100-240V**
- Flujo Luminoso (lm): **241lm**
- CCT: **2700K**
- Efficiency: **49%**
- Efficacy: **40.17lm/W**
- CRI: **90**
- Dimmer Typology: **Microswitch Dimmer**

## ESPECIFICACIONES

Demetra es esencial, funcional, atemporal. Según el enfoque «Without Thought» de Naoto Fukasawa, es «natural» como una expresión espontánea de la relación armónica entre el usuario, el objeto y el ambiente. Su luz, perfecta para la lectura, puede modelar diferentes ambientes, seguir el ritmo de nuestras actividades, en casa o en el trabajo también gracias a la posibilidad de integrar un sensor de movimiento que controla el encendido del aparato en función de la proximidad del usuario.

**CÓDIGO PRODUCTO: 1748W10A**

## CARACTERÍSTICAS

- Código del artículo: **1748W10A**
- Color: **Gris antracite**
- Instalación: **Pared**
- Material: **Aluminium, technopolymer**
- Serie: **Design Collection**
- Entorno de uso: **Interior**
- Emisión: **Direct and adjustable light**
- diseño: **Naoto Fukasawa**

## DIMENSIONES

- Longitud: **cm 8**
- Ancho: **cm 10**
- Altura: **cm 18**
- Diámetro: **cm 11**
- Diámetro base: **cm 11**
- Extensión máxima en altura: **cm 55**
- Extensión máxima a lo ancho: **cm 51**
- Prueba calorífica: **750°**

## FUENTES DE LUZ INCLUIDAS

- Categoría: **Led**
- Numero: **1**
- Potencia (W): **6W**
- Flujo Luminoso (lm): **730lm**
- Temperatura de Color (K): **2700K**
- CRI: **90**
- Color Tolerance: **MacAdam 2SDCM**