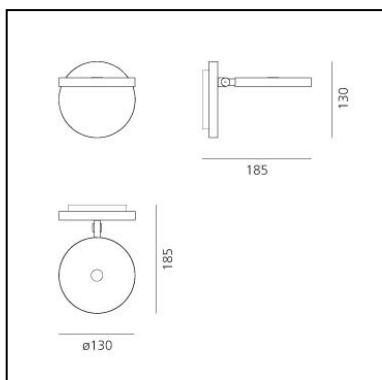


Demetra Spotlight - 2700K - Opaque Black

Naoto Fukasawa



IP20   EAC CE



LUMINARIA

- Potencia (W): **8W**
- Tensión de alimentación: **220V-240V**
- Flujo Luminoso (lm): **360lm**
- CCT: **2700K**
- Efficiency: **54%**
- Efficacy: **45.00lm/W**
- CRI: **90**

ESPECIFICACIONES

Direccional y con regulador de intensidad de la luz colocado en el cabezal, es sobrio y funcional, se convierte en una útil herramienta luminosa para espacios privados pero también para entornos de trabajo y hostelería.

CÓDIGO PRODUCTO: 1731W50A

CARACTERÍSTICAS

- Código del artículo: **1731W50A**
- Color: **Opaque Black**
- Instalación: **Pared**
- Material: **Aluminio**
- Serie: **Design Collection**
- diseño: **Naoto Fukasawa**

DIMENSIONES

- Longitud: **cm 18.5**
- Altura: **cm 13**
- Diámetro: **cm 13**
- Resistencia al impacto: **N.D.**
- Prueba calorífica: **650°**

FUENTES DE LUZ INCLUIDAS

- Categoría: **Led**
- Numero: **1**
- Potencia (W): **8W**
- Flujo Luminoso (lm): **730lm**
- Temperatura de Color (K): **2700K**
- CRI: **90**
- Color Tolerance: **MacAdam 2SDCM**