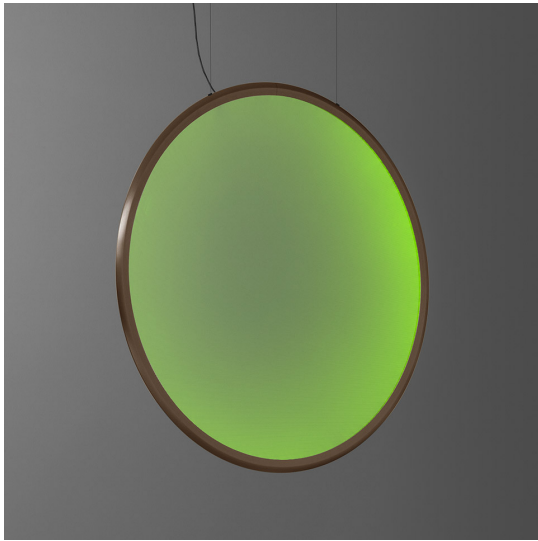
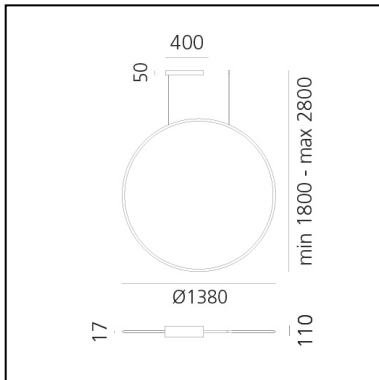


Discovery Vertical 140 - Bronze - RGBW

Ernesto Gismondi



IP20    Regulable: 



LUMINARIA

- Potencia (W): **79W**
- Flujo Luminoso (lm): **4123lm**
- Efficiency: **61%**
- Efficacy: **52.20lm/W**
- Dimmable Typology: **Dali**

Notas

Respects the UGR workplace standards in any position in which it is installed.

The APP driver can not be controlled by DALI dimming system and viceversa.

ESPECIFICACIONES

Discovery es un elemento discreto, totalmente ausente e inmaterial. Su volumen sólo se percibe cuando se enciende, gracias a la luz que perfila la superficie central de emisión luminosa. El resultado es una luz uniforme, ideal para los entornos de trabajo. Las grandes habilidades en optoelectrónica de la compañía, combinada con una profunda cultura del diseño y con conocimientos tecnológicos del know-how, produce una solución perfectamente polivalente y sorprendente, que traduce la innovación en percepción emocional.

CÓDIGO PRODUCTO: 1994360A

CARACTERÍSTICAS

- Código del artículo: **1994360A**
- Color: **Bronze**
- Instalación: **Suspensión**
- Material: **Technopolymer, aluminium**
- Serie: **Design Collection**
- Entorno de uso: **Interior**
- diseño: **Ernesto Gismondi**

DIMENSIONES

- Ancho: **cm 1.7**
- Diámetro: **cm 138**
- Longitud base: **cm 40**
- Altura máxima del techo: **cm 280**