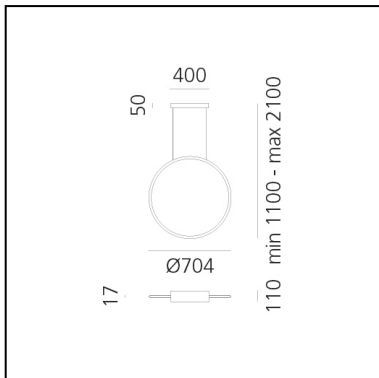


Discovery Vertical 70 - Black - TW - App Compatible

Ernesto Gismondi



IP20   **CE TW** Regulable: **+0-**



LUMINARIA

- Potencia (W): **50W**
- Flujo Luminoso (lm): **Warm 3246 Cold 3343lm**
- CCT: **2700-6500K**
- Efficiency: **60%**
- Efficacy: **66.86lm/W**
- CRI: **80**
- Dimmable Typology: **APP**

Notas

Respects the UGR workplace standards in any position in which it is installed.
The APP driver can not be controlled by DALI dimming system and viceversa.

ESPECIFICACIONES

Discovery es un elemento discreto, totalmente ausente e inmaterial. Su volumen sólo se percibe cuando se enciende, gracias a la luz que perfila la superficie central de emisión luminosa. El resultado es una luz uniforme, ideal para los entornos de trabajo. Las grandes habilidades en optoelectrónica de la compañía, combinada con una profunda cultura del diseño y con conocimientos tecnológicos del know-how, produce una solución perfectamente polivalente y sorprendente, que traduce la innovación en percepción emocional.

CÓDIGO PRODUCTO: 1992230APP

CARACTERÍSTICAS

- Código del artículo: **1992230APP**
- Color: **Black**
- Instalación: **Suspensión**
- Material: **Technopolymer, aluminium**
- Serie: **Design Collection**
- Entorno de uso: **Interior**
- diseño: **Ernesto Gismondi**

DIMENSIONES

- Ancho: **cm 1.7**
- Diámetro: **cm 70.4**
- Longitud base: **cm 40**
- Altura máxima del techo: **cm 210**

FUENTES DE LUZ INCLUIDAS

- Categoría: **Led TW**
- Numero: **1**
- Potencia (W): **49W**
- Color Tolerance: **MacAdam 3SDCM**
- Service Life: **L90 (6K) 50000h**

ACCESORIOS

Device for switching and controlling Artemide App products. Max N.3 inputs for external push buttons. Max 1m distance. Mains power supply required. To be installed inside flush mounting boxes or junction boxes. DV1080APP