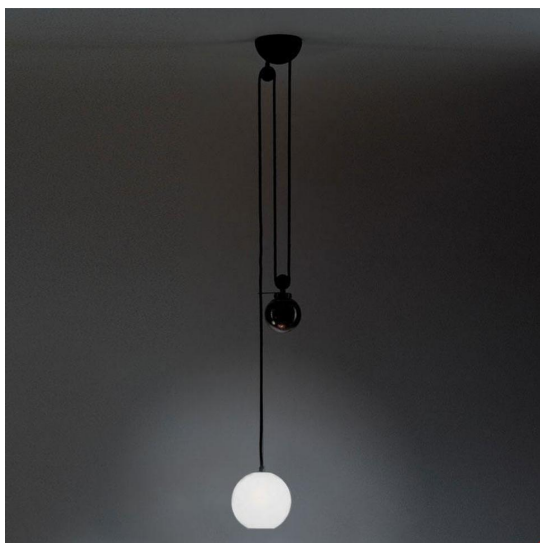


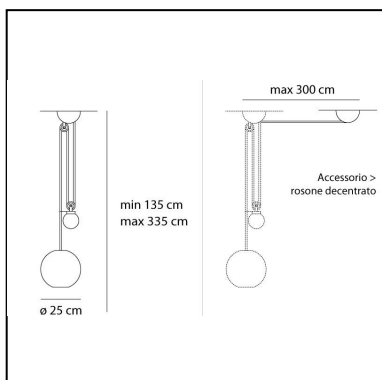
Aggregato Saliscendi Ø250 sfera

Enzo Mari

Giancarlo Fassina



IP20   Regulable: 



LUMINARIA

- Potencia (W): **77W**
- Tensión de alimentación: **220V-240V**

ESPECIFICACIONES

Aggregato surge de las reflexiones de Enzo Mari sobre la lógica de la producción industrial: unos pocos elementos básicos permiten componer múltiples soluciones de iluminación, es un pensamiento sistémico y rigurosamente esencial, para iluminar todos los espacios. Ahora es posible combinar tres difusores diferentes de dos tamaños con una estructura colgante simple o con sube y baja de bola.

CÓDIGO PRODUCTO: A033100 +

CARACTERÍSTICAS

- Código del artículo: **A033100 + A089410**
- Color: **Blanco**
- Instalación: **Suspensión**
- Material: **Technopolymer, methacrylate**
- Serie: **Design Collection**
- Entorno de uso: **Interior**
- Área de uso: **Residential**
- Emisión: **Difusa**
- diseño: **Enzo Mari, Giancarlo Fassina**

DIMENSIONES

- Altura: **cm 135**
- Diámetro: **cm 25**
- Extensión máxima en altura: **cm 335**
- Prueba calorífica: **650°**

LÁMPARAS NO INCLUIDAS

- Categoría: **HALO**
- Numero: **1**
- Lbs: **A60**
- Potencia (W): **77W**
- Soporte: **E27**
- Color Rendering: **1a**
- Temperatura de Color (K): **2900K**
- Duración (h): **1000h**

FUENTES DE LUZ ALTERNATIVAS

- Categoría: **LED RETROFIT**
- Numero: **1**
- Potencia (W): **15W**
- Soporte: **E27**

ACCESORIOS



AGGREGATO SOSP
ROSONE DECENT
A086000