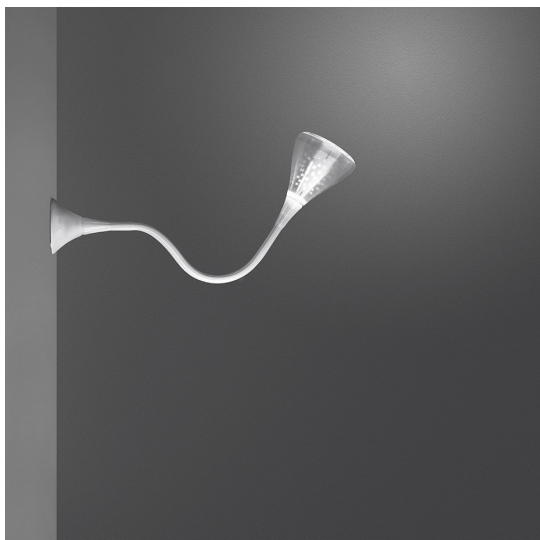
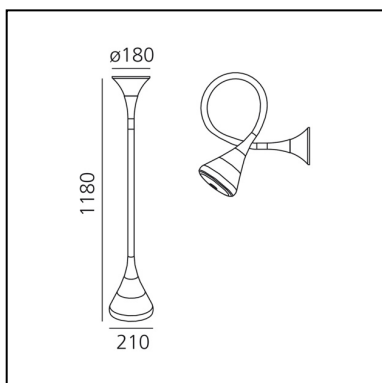


Pipe Wall/Ceiling LED 2700K

Herzog & de Meuron



IP20    Regulable: 



LUMINARIA

- Potencia (W): **27W**
- Tensión de alimentación: **220-240V**
- Flujo Luminoso (lm): **1763lm**
- CCT: **2700K**
- Efficiency: **67%**
- Efficacy: **65.30lm/W**
- CRI: **90**
- Dimmable Typology: **Push**

ESPECIFICACIONES

Wall/ceiling lamp with flexible painted steel structure, covered with a natural anti-yellowing silicone case; wall attachment and diffuser in transparent rubber-effect painted polycarbonate; mirror aluminium reflector with random perforations; painted steel bottom plate. The new internal diffuser is reinterpreting the old fluorescent lamp using a modern LED source, this guarantees the same optical performance with less power consumption and a better quality of light.

CÓDIGO PRODUCTO: 0671W10A

CARACTERÍSTICAS

- Código del artículo: **0671W10A**
- Color: **Transparente**
- Instalación: **Pared**
- Material: **Polycarbonate, steel, silicon**
- Serie: **Design Collection**
- Entorno de uso: **Interior**
- diseño: **Herzog & de Meuron**

DIMENSIONES

- Altura: **cm 118**
- Diámetro: **cm 21**
- Diámetro base: **cm 18**
- Resistencia al impacto: **IK6**
- Prueba calorífica: **960°**

FUENTES DE LUZ INCLUIDAS

- Categoría: **Led**
- Numero: **1**
- Potencia (W): **24.2W**
- Flujo Luminoso (lm): **2607lm**
- Temperatura de Color (K): **2700K**
- CRI: **90**
- Color Tolerance: **MacAdam 2SDCM**
- Efficacy: **108lm/W**
- Service Life: **50000-L70**