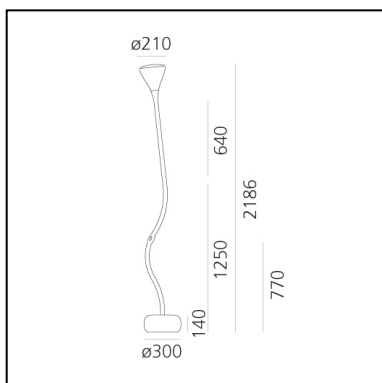


Pipe Floor LED 2700K

Herzog & de Meuron



IP20    



LUMINARIA

- Potencia (W): **27W**
- Tensión de alimentación: **220-240V**
- Flujo Luminoso (lm): **1763lm**
- CCT: **2700K**
- Efficiency: **67%**
- Efficacy: **65.30lm/W**
- CRI: **90**
- Dimmer Typology: **Touch Dimmer**

Notas

The body lamp is a single tubular steel structure, composed of a rigid lower part and an adjustable higher part. Touch dimmer placed on the steel.

ESPECIFICACIONES

Steel base "soft touch" effect painted; stem covered by a natural platinum silicone sheath (antiyellowing); diffuser in transparent polycarbonate with rubber-effect coat; transparent lens; internal reflector made of specular aluminium with random perforations. The new internal diffuser is reinterpreting the old fluorescent lamp using a modern LED source, this guarantees the same optical performance with less power consumption and a better quality of light.

CÓDIGO PRODUCTO: 0670W10A

CARACTERÍSTICAS

- Código del artículo: **0670W10A**
- Color: **Trasparent**
- Instalación: **Pie**
- Material: **Polycarbonate, steel, silicon**
- Serie: **Design Collection**
- Entorno de uso: **Interior**
- Área de uso: **Hospitality, Office, Residential**
- Emisión: **Directa Orientable Y Difusa**
- diseño: **Herzog & de Meuron**

DIMENSIONES

- Altura: **cm 220**
- Diámetro: **cm 21**
- Diámetro base: **cm 30**
- Prueba calorífica: **960°**

FUENTES DE LUZ INCLUIDAS

- Categoría: **Led**
- Numero: **1**
- Potencia (W): **24.2W**
- Flujo Luminoso (lm): **2607lm**
- Temperatura de Color (K): **2700K**
- CRI: **90**
- Color Tolerance: **MacAdam 2SDCM**
- Efficacy: **108lm/W**
- Service Life: **50000-L70**