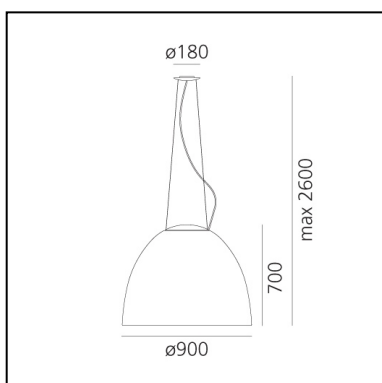


Nur 1618 Halo - Anodized Aluminium

Ernesto Gismondi



IP20    Regulable: 



LUMINARIA

- Potencia (W): **800W**
- Tensión de alimentación: **220V-240V**
- Flujo Luminoso (lm): **10326lm**
- Efficiency: **56%**
- Efficacy: **12.91lm/W**
- CRI: **100**

ESPECIFICACIONES

An extreme geometric synthesis of optics par excellence, Nur manifests its presence through a monolithic and mono-material body. The essential and geometrically calibrated lines of a perfect parabola conceal an optical heart that perfectly controls the emission, without offending direct vision. It ensures general ambient lighting thanks also to indirect emission. Artemide App Compatible.

CÓDIGO PRODUCTO: A242910

CARACTERÍSTICAS

- Código del artículo: **A242910**
- Color: **Anodized Aluminium**
- Instalación: **Suspensión**
- Material: **Aluminium, methacrylate, glass**
- Serie: **Design Collection**
- Entorno de uso: **Interior**
- Área de uso: **Hospitality, Residential**
- Emisión: **Directa/indirecta Difusa**
- diseño: **Ernesto Gismondi**

DIMENSIONES

- Altura: **cm 70**
- Diámetro: **cm 90**
- Diámetro base: **cm 18**
- Altura máxima del techo: **cm 260**
- Prueba calorífica: **650°C**

LÁMPARAS NO INCLUIDAS

- Categoría: **HALO**
- Numero: **2**
- Lbs: **Qt-de12**
- Potencia (W): **400W**
- Soporte: **R7s**
- Color Rendering: **1a**
- Temperatura de Color (K): **2950K**

FUENTES DE LUZ ALTERNATIVAS

- Categoría: **LED RETROFIT**
- Numero: **2**
- Potencia (W): **11w**
- Flujo Luminoso (lm): **1110lm**
- Soporte: **R7s**