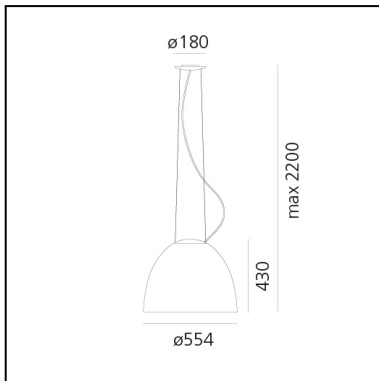


Nur LED - Suspension - Anodized Aluminium - App Compatible

Ernesto Gismondi



IP20    Regulable: 



LUMINARIA

- Power Supply: **Electrónico integrado**
- Potencia (W): **45W**
- Tensión de alimentación: **220V-240V**
- Flujo Luminoso (lm): **1882lm**
- CCT: **2700K**
- Efficiency: **52%**
- Efficacy: **41.82lm/W**
- CRI: **90**
- Dimmable Typology: **APP**

Notas

ESPECIFICACIONES

An extreme geometric synthesis of optics par excellence, Nur manifests its presence through a monolithic and mono-material body. The essential and geometrically calibrated lines of a perfect parabola conceal an optical heart that perfectly controls the emission, without offending direct vision. It ensures general ambient lighting thanks also to indirect emission. Artemide App Compatible.

CÓDIGO PRODUCTO: A243310APP

CARACTERÍSTICAS

- Código del artículo: **A243310APP**
- Color: **Anodized Aluminium**
- Instalación: **Suspensión**
- Material: **Aluminium, methacrylate, glass**
- Serie: **Design Collection**
- Entorno de uso: **Interior**
- Área de uso: **Hospitality, Office, Residential**
- Emisión: **Directa/indirecta**
- diseño: **Ernesto Gismondi**

DIMENSIONES

- Altura: **cm 43**
- Diámetro: **cm 55**
- Altura máxima del techo: **cm 220**
- Prueba calorífica: **650°C**

FUENTES DE LUZ INCLUIDAS

- Categoría: **Led**
- Numero: **1**
- Potencia (W): **37W**
- Flujo Luminoso (lm): **3747lm**
- Temperatura de Color (K): **2700K**
- CRI: **90**
- Color Tolerance: **MacAdam 2SDCM**
- Efficacy: **103lm/W**
- Service Life: **50000-L70**

ACCESORIOS

Device for switching and controlling Artemide App products. Max N.3 inputs for external push buttons. Max 1m distance. Mains power supply required. To be installed inside flush mounting boxes or junction boxes. DV1080APP