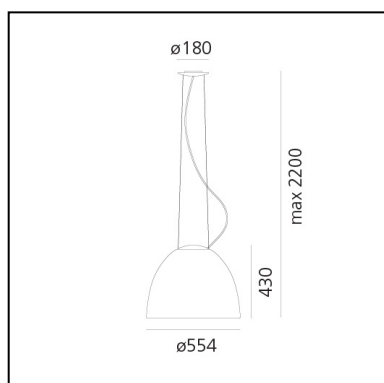


# Nur - Suspension - Anodized Aluminium

Ernesto Gismondi



IP20     Regulable: 



## LUMINARIA

- Potencia (W): **21W**
- Tensión de alimentación: **220V-240V**
- Flujo Luminoso (lm): **1417lm**
- Efficiency: **58%**
- Efficacy: **67.46lm/W**
- CRI: **80**

## ESPECIFICACIONES

An extreme geometric synthesis of optics par excellence, Nur manifests its presence through a monolithic and mono-material body. The essential and geometrically calibrated lines of a perfect parabola conceal an optical heart that perfectly controls the emission, without offending direct vision. It ensures general ambient lighting thanks also to indirect emission. Artemide App Compatible.

**CÓDIGO PRODUCTO: A240610**

## CARACTERÍSTICAS

- Código del artículo: **A240610**
- Color: **Anodized Aluminium**
- Instalación: **Suspensión**
- Material: **Aluminium, glass**
- Serie: **Design Collection**
- Entorno de uso: **Interior**
- Área de uso: **Hospitality, Office, Residential**
- Emisión: **Directa/indirecta**
- diseño: **Ernesto Gismondi**

## DIMENSIONES

- Altura: **cm 43**
- Diámetro: **cm 55**
- Diámetro base: **cm 18**
- Altura máxima del techo: **cm 220**
- Prueba calorífica: **650°C**

## FUENTES DE LUZ NON INCLUIDAS

- Categoría: **LED RETROFIT**
- Numero: **1**
- Potencia (W): **21W**
- Soporte: **E27**

**ACCESORIOS**



NUR FILTRO COLORATO PER ALOG 250W\*  
A249300



NUR CUPOLA ANTIABBAGL.PER ALOG 250W\*  
A249400