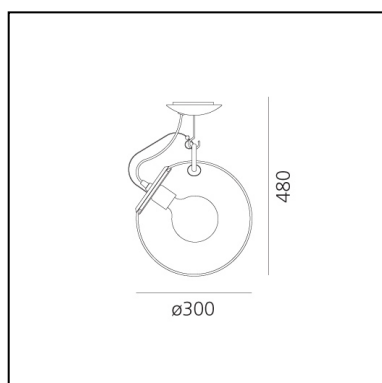


Miconos Ceiling - Satin brass

Ernesto Gismondi



IP20     Regulable: 



LUMINARIA

- Potencia (W): **15W**
- Tensión de alimentación: **220V-240V**
- Flujo Luminoso (lm): **1372lm**
- Efficiency: **90%**
- Efficacy: **91.48lm/W**
- CRI: **80**

CÓDIGO PRODUCTO: A022810

CARACTERÍSTICAS

- Código del artículo: **A022810**
- Color: **Satin brass**
- Instalación: **Techo**
- Material: **Blown glass, steel**
- Serie: **Design Collection**
- Entorno de uso: **Interior**
- Área de uso: **Todos los proyectos**
- Emisión: **Difusa Y Directa**
- diseño: **Ernesto Gismondi**

DIMENSIONES

- Altura: **cm 48**
- Diámetro: **cm 30**

LÁMPARAS NO INCLUIDAS

- Categoría: **FLUO**
- Numero: **1**
- Potencia (W): **23 W**
- Soporte: **E27**
- Temperatura de Color (K): **3000K**
- Clase: **A**

FUENTES DE LUZ ALTERNATIVAS

- Categoría: **LED RETROFIT**
- Numero: **1**
- Potencia (W): **15W**
- Flujo Luminoso (lm): **1150lm**
- Soporte: **E27**