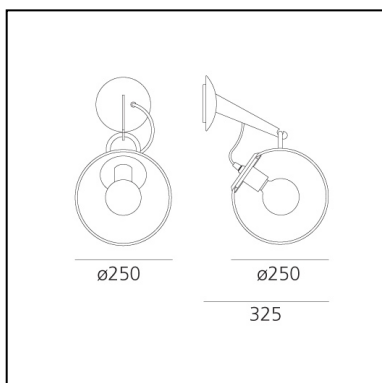


# Miconos Wall - Satin brass

Ernesto Gismondi



IP20     Regulable: 



## LUMINARIA

- Potencia (W): **7,5W**
- Tensión de alimentación: **220V-240V**
- Flujo Luminoso (lm): **951lm**
- Efficiency: **90%**
- Efficacy: **135.88lm/W**
- CRI: **80**

**CÓDIGO PRODUCTO: A020110**

## CARACTERÍSTICAS

- Código del artículo: **A020110**
- Color: **Satin brass**
- Instalación: **Pared**
- Material: **Blown glass, steel**
- Serie: **Design Collection**
- Entorno de uso: **Interior**
- Área de uso: **Todos los proyectos**
- Emisión: **Difusa Y Directa**
- diseño: **Ernesto Gismondi**

## DIMENSIONES

- Diámetro: **cm 25**
- Profundidad: **cm 32.5**

## LÁMPARAS NO INCLUIDAS

- Categoría: **FLUO**
- Numero: **1**
- Lbs: **G90**
- Potencia (W): **20W**
- Soporte: **E27**
- Color Rendering: **1b**
- Temperatura de Color (K): **2700K**
- Duración (h): **12000h**

## FUENTES DE LUZ ALTERNATIVAS

- Categoría: **LED RETROFIT**
- Numero: **1**
- Potencia (W): **12W**
- Flujo Luminoso (lm): **1000lm**
- Soporte: **E27**