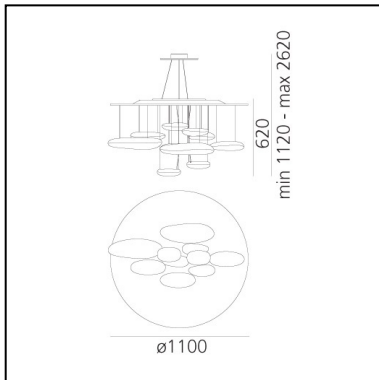


# Mercury Suspension LED 3000K

Ross Lovegrove



IP20       Regulable: 



## LUMINARIA

- Potencia (W): **58W**
- Tensión de alimentación: **220V-240V**
- Flujo Luminoso (lm): **3094lm**
- CCT: **3000K**
- Efficiency: **54%**
- Efficacy: **53.34lm/W**
- CRI: **90**
- Dimmable Typology: **Push**

## ESPECIFICACIONES

Una lámpara que consiste en un conjunto flotante de grandes guijarros debajo de un simple disco de aluminio moderna. A su vez, la grava reflejará entre sí, haciendo rebotar la luz entre sus superficies biomórficas lisas. Durante el día como un objeto escultórico que refleja la dinámica de la luz natural y el movimiento de personas a su alrededor. Cuerpos luminosos en aluminio fundido a presión; cuerpos reflectantes en material termoplástico moldeado por inyección, con acabado metalizado; reflector en aluminio moldeado.

**CÓDIGO PRODUCTO: 1367110A**

## CARACTERÍSTICAS

- Código del artículo: **1367110A**
- Color: **Polished chrome**
- Instalación: **Suspensión**
- Material: **Aluminium, ABS, steel**
- Serie: **Design Collection, Hydro**
- Entorno de uso: **Interior**
- Área de uso: **Hospitality, Office, Residential**
- Emisión: **Indirecta**
- diseño: **Ross Lovegrove**

## DIMENSIONES

- Altura: **cm 60**
- Diámetro: **cm 110**
- Altura máxima del techo: **cm 200**
- Prueba calorífica: **650°**

## FUENTES DE LUZ INCLUIDAS

- Categoría: **Led**
- Numero: **2**
- Potencia (W): **23.62W**
- Flujo Luminoso (lm): **2840lm**
- Temperatura de Color (K): **3000K**
- CRI: **90**
- Color Tolerance: **MacAdam 2SDCM**
- Efficacy: **120lm/W**
- Service Life: **50000-L70**