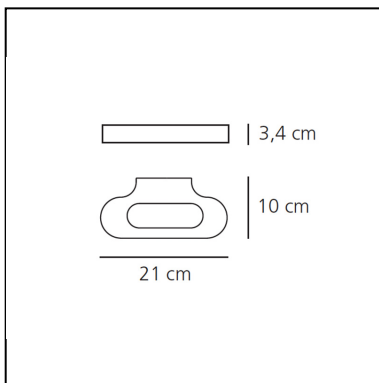


# Talo Wall HALO - White

Neil Poulton



IP20     Regulable: 



## LUMINARIA

- Potencia (W): **150W**
- Tensión de alimentación: **220-240V**
- Flujo Luminoso (lm): **1469lm**
- Efficiency: **67%**
- Efficacy: **9.79lm/W**

## ESPECIFICACIONES

Wall lamp in painted die-cast aluminium. Dimmable.

**CÓDIGO PRODUCTO: 0613010A**

## CARACTERÍSTICAS

- Código del artículo: **0613010A**
- Color: **White**
- Instalación: **Pared**
- Material: **Aluminium, glass**
- Serie: **Design Collection**
- Entorno de uso: **Interior**
- Área de uso: **Hospitality**
- Emisión: **Directa/indirecta**
- diseño: **Neil Poulton**

## DIMENSIONES

- Longitud: **cm 21**
- Ancho: **cm 10**
- Altura: **cm 3.4**
- Prueba calorífica: **850°**

## LÁMPARAS NO INCLUIDAS

- Categoría: **HALO**
- Numero: **1**
- Lbs: **Qt-de12**
- Potencia (W): **120W**
- Soporte: **R7s**
- Color Rendering: **1a**
- Temperatura de Color (K): **2950K**
- Duración (h): **2000h**

## FUENTES DE LUZ ALTERNATIVAS

- Categoría: **LED RETROFIT**
- Numero: **1**
- Potencia (W): **11w**
- Flujo Luminoso (lm): **1110lm**
- Soporte: **R7s**