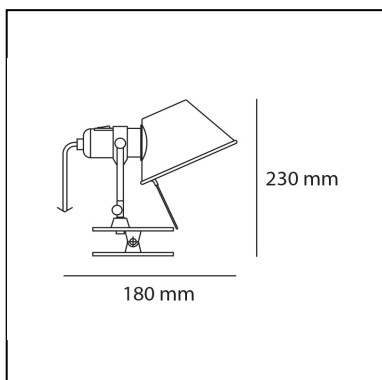


# Tolomeo Pinza - Aluminio

Michele De Lucchi  
Giancarlo Fassina



IP20   EAC  



## LUMINARIA

- Potencia (W): **10,5W**
- Tensión de alimentación: **220V-240V**
- Flujo Luminoso (lm): **615lm**
- Efficiency: **58%**
- Efficacy: **61.49lm/W**
- CRI: **80**

## Notas

Posibilidad de montaje de la fuente de luz LED en casquillo E27

## ESPECIFICACIONES

Soporte de aluminio pulido; difusor de aluminio anodizado mate; pinza de acero.

**CÓDIGO PRODUCTO: A005800**

## CARACTERÍSTICAS

- Código del artículo: **A005800**
- Color: **Aluminio**
- Instalación: **Pared**
- Material: **Aluminium, steel**
- Serie: **Design Collection**
- diseño: **Michele De Lucchi, Giancarlo Fassina**

## DIMENSIONES

- Altura: **cm 23**
- Profundidad: **cm 18**

## FUENTES DE LUZ NON INCLUIDAS

- Categoría: **LED RETROFIT**
- Número: **1**
- Potencia (W): **8W**
- Soporte: **E27**