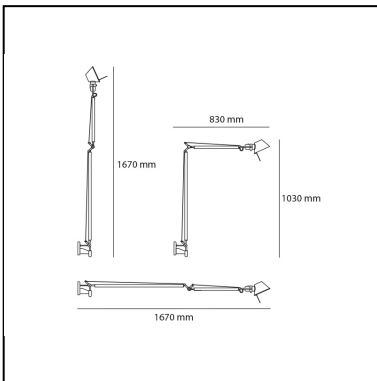


Tolomeo Braccio

Michele De Lucchi
Giancarlo Fassina



IP20   EAC 



LUMINARIA

- Potencia (W): **10,5W**
- Tensión de alimentación: **220V-240V**
- Flujo Luminoso (lm): **615lm**
- Efficiency: **58%**
- Efficacy: **61.49lm/W**
- CRI: **80**

Notas

Posibilidad de montaje de la fuente de luz LED en casquillo E27

ESPECIFICACIONES

Estructura de brazos móviles, de aluminio pulido; difusor de aluminio anodizado mate; articulaciones y soporte de pared, de aluminio brillante. Sistema de compensación dinámica de resortes. El código se refiere sólo al cuerpo de la lámpara.

CÓDIGO PRODUCTO: A029050

CARACTERÍSTICAS

- Código del artículo: **A029050**
- Color: **Aluminum**
- Instalación: **Pared**
- Material: **Aluminium**
- Serie: **Design Collection**
- diseño: **Michele De Lucchi, Giancarlo Fassina**

DIMENSIONES

- Longitud: **cm 83**
- Altura: **cm 103**
- Extensión máxima en altura: **cm 167**
- Extensión máxima a lo ancho: **cm 167**

FUENTES DE LUZ NON INCLUIDAS

- Categoría: **LED RETROFIT**
- Numero: **1**
- Potencia (W): **8W**
- Soporte: **E27**