

PIU

A-3320 L

493033202

Aplique metálico con luz directa e indirecta. Difusor satinado inferior.

Metallic wall sconce. Provides direct and indirect light. Bottom diffuser.



960°

IP
20

100mm

3. 7/8"

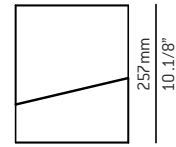


90mm

3. 1/2"

210mm

8. 1/4"



255mm
10. 1/8"

LE RECOMENDAMOS LEA LAS INSTRUCCIONES ANTES DE PROCEDER A LA INSTALACIÓN. GUARDE LAS INSTRUCCIONES PARA FUTURAS REFERENCIAS.

- * Asegúrese de que la corriente está desconectada antes de conectar el aparato.
- * El montaje de luminarias debe ser efectuado solamente por personal técnico.
- * No utilizar bombillas con potencia superior a la indicada en la etiqueta.
- * Únicamente para uso en interiores.
- * Para limpieza no utilizar alcohol ni disolventes.
- * Recomendamos la intervención de 2 personas para el montaje de la lámpara.

WE RECOMMEND READING THE INSTRUCTIONS ENTIRELY BEFORE STARTING YOUR INSTALLATION. PLEASE SAVE THESE INSTRUCTIONS SO THAT YOU CAN REFER TO THEM AT A LATER TIME .

- * Make sure the power has been disconnected before installing the fixture.
- * Lighting fixtures should be installed only by qualified personnel.
- * Assure yourself that the bulb never exceeds the maximum wattage specified on the label.
- * For indoor use only.
- * Do not use alcohol or solvents to clean up the lamp.
- * For your convenience, assembly by two people is recommended.

Instrucciones / Assembly Instructions

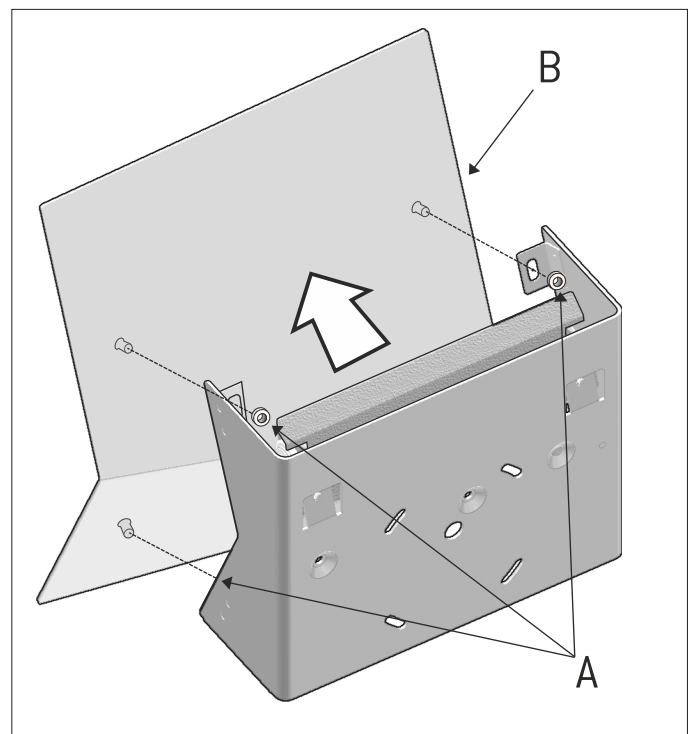
Atención: / Warning:

No mirar directamente a los LED.
Do not look directly into any LED source.
Bitte nicht direkt in die LED schauen.
Ne regardez jamais les ampoules LED directement.

1- Desenroscar y liberar las tres tuercas moleteadas (A). Liberar la pantalla (B). Figura 1.

1- Untighten and remove the three knurled nuts (A). Remove the shade (B). Figure 1.

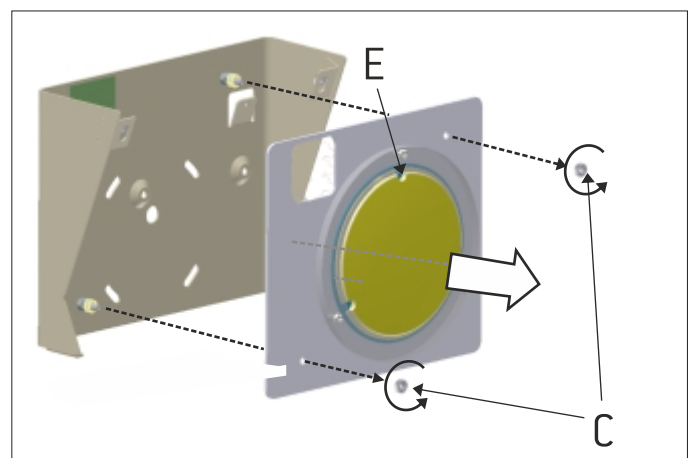
1



2- Desenroscar y liberar las tuercas moleteadas (C). Liberar el conjunto LED (E). Figura 2.

2- Untighten and remove the knurled nuts (C). Remove the LED-set (E). Figure 2.

2

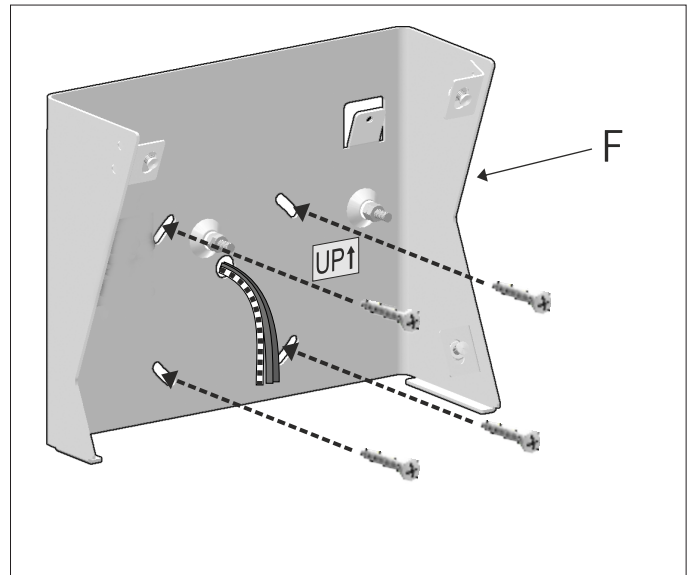


Instrucciones / Assembly Instructions

3- Pasar los cables de la red eléctrica hacia el interior de la sujeción. Atornillar la sujeción (F) a la pared. Asegurarse de su correcta colocación [etiqueta "UP" hacia arriba]. Realizar las conexiones eléctricas asegurándose de conectar el cable tierra en el lugar correspondiente. Figura 3.

3- Insert the electrical wires from the outlet box into the mounting bracket. Screw the mounting bracket (F) to the wall being careful it is properly installed [label "UP" upwards]. Connect the wires making sure to have connected the ground wire correctly. Figure 3.

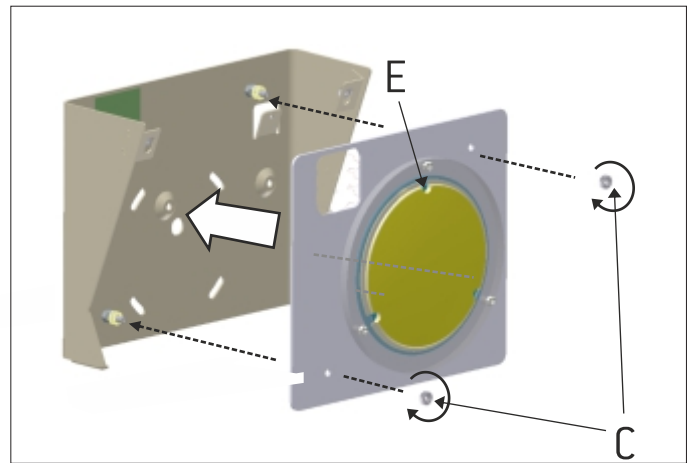
3



4- Colocar el conjunto LED (E) en su posición original y fijarlo mediante las tuercas moleteadas (C) desenroscadas previamente. Figura 4.

4- Put the LED-set (E) back in place. Fix it using the knurled nuts (C) removed previously. Figure 4.

4



5- Acoplar la pantalla (B) a la sujeción (F). Fijar la pantalla con las tuercas moleteadas (A) liberadas previamente. Figura 5.

5- Attach and affix the shade (B) to the mounting bracket (C) using the knurled nuts (A) removed previously. Figure 5.

5

