

Portable table lamp operated with battery providing direct and indirect light. Made of translucent beige polyethylene and a metal circular handle.

Battery life over 6 hours at maximum brightness.

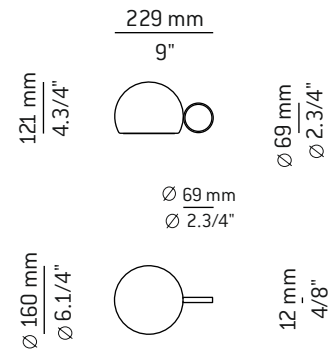
10 hours charging time.

5V 1A induction charger (Mini USB).

Lámpara de sobremesa de exterior portátil, funciona con batería y proporciona luz directa e indirecta. Pantalla de polietileno beige y anillo de acero.

La batería tiene una duración de 6 horas con la máxima luminosidad y un tiempo de carga de 10 horas.

Cargador por inducción 5V 1A (Mini USB).



WE RECOMMEND TO READ THE INSTRUCTIONS ENTIRELY BEFORE BEGINNING THE INSTALLATION.
PLEASE SAVE THE INSTRUCTIONS FOR FUTURE REFERENCE

- * Make sure the power has been disconnected before installing the fixture.
- * Lighting fixtures should be installed only by qualified personnel.
- * Do not use light bulbs with power higher than indicated on the label.
- * For indoor use only.
- * Do not use alcohol or solvents to clean the lamp.
- * For your convenience, assembly by two people is recommended.

LE RECOMENDAMOS LEA LAS INSTRUCCIONES ANTES DE PROCEDER A LA INSTALACIÓN
GUARDE LAS INSTRUCCIONES PARA FUTURAS REFERENCIAS

- * Asegúrese de que la corriente está desconectada antes de conectar el aparato.
- * El montaje de luminarias debe ser efectuado solamente por personal técnico.
- * No utilizar bombillas con potencia superior a la indicada en la etiqueta.
- * Únicamente para uso en interiores.
- * Para limpieza no utilizar alcohol ni disolventes
- * Recomendamos la intervención de dos personas para el montaje de la lámpara.

Assembly instructions / Instrucciones

- 1 - Place the body of the lamp (A) on top of the induction base (B) and connect to the electricity.

Assure yourself that the green light on the base turns orange during the charging. The lamp will be charged when the light is again green.

Figure 1.

- 1 - Colocar el cuerpo de la lámpara (A) encima de la base de inducción (B) y conectar a la corriente.

Asegurarse que la luz verde de la base se vuelve naranja durante la carga. La lámpara estará cargada cuando la luz vuelva a ser verde.

Figura 1.

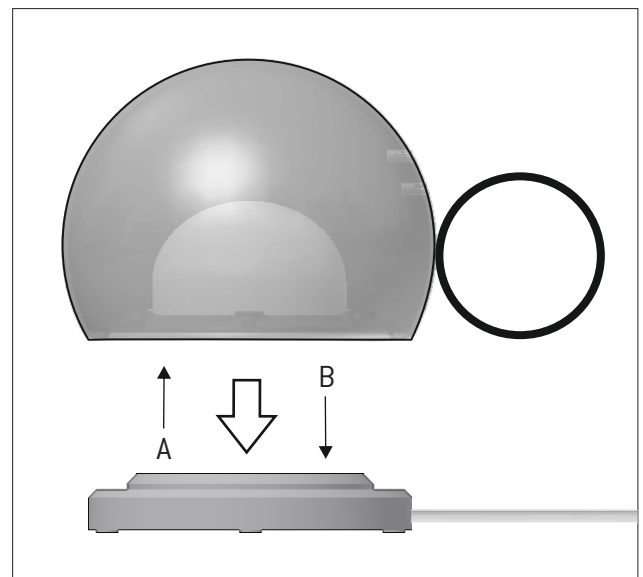


Figure 1