

MISKO C

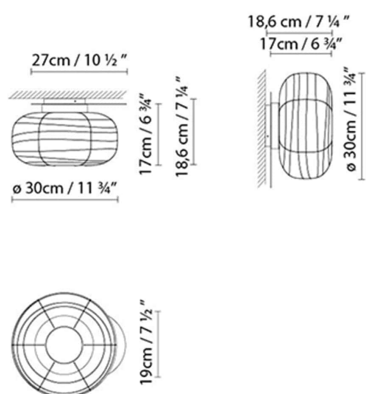
By Stone Designs



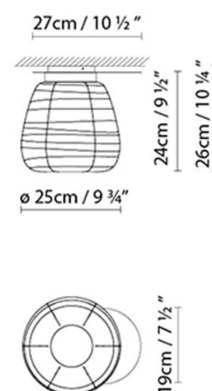
Descripción:

Luminaria de techo de inspiración japonesa, disponible en tres tamaños de plafón (C/W15, C25 y C35). Todas ellas se crean a partir de un disco que alberga una fuente de luz (E27). Este disco está disponible en acabado de madera natural de nogal o pintado en negro mate, y da soporte al difusor de vidrio soplado texturado, que presenta un acabado blanco mate opal.

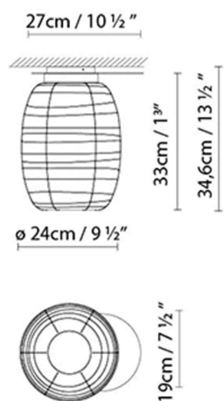
MISKO C/W15



MISKO C25



MISKO C35



● Black (matte) ● Natural Walnut

CÓDIGO	LUMINARIA	FUENTE DE LUZ	DIM	BOMBILLA	kg	
756403	MISKO C/W15 WALNUT	LED 10W (E27) Fluo. max. 11W (E27)	A++ A		4,3	LED A+ A
756404	MISKO C25 WALNUT	LED 10W (E27) Fluo. max. 11W (E27)	A++ A			LED A+ A
756405	MISKO C/W15 BLACK					
756406	MISKO C25 BLACK					
756407	MISKO C35 BLACK					
756408	MISKO C35 WALNUT					



MISKO C



MISKO T



MISKO F



MISKO S



MISKO W

Colección:



Diseñador

Croquis

3D

Instrucciones de montaje