

## LITE HOLE C/W

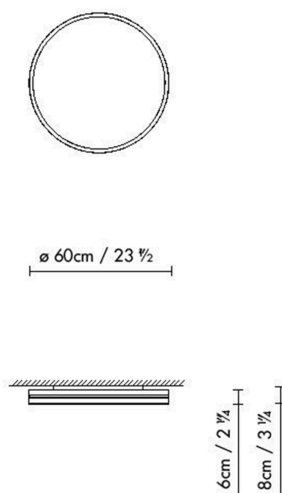
By David Abad



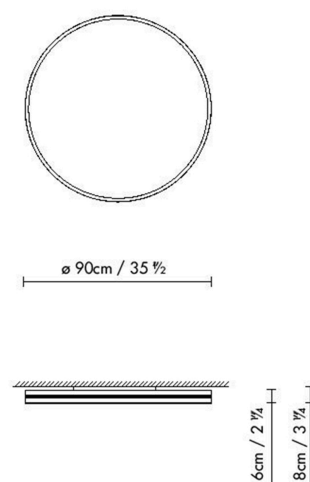
### Descripción:

Luminaria de techo y pared compuesta por dos aros de aluminio concéntricos, que forman un cuerpo lumínico circular de altura mínima. Se fabrica en formatos de grandes dimensiones, de 120 y 90 centímetros de diámetro, así como en 60 centímetros. Todos ellos portan un difusor acrílico opal que oculta una fuente de luz LED de emisión directa y regulable, que se caracteriza por una ausencia total de deslumbramiento. Lite Hole está disponible en acabados blanco mate, negro mate, cobre y oro.

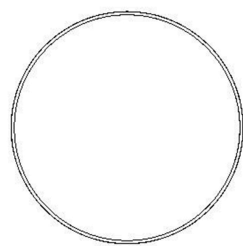
### LITE HOLE C/W60



### LITE HOLE C/W90



## LITE HOLE C/W120



∅ 120cm / 47 3/4"



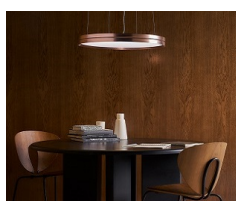
6cm / 2 3/8"  
8cm / 3 1/8"

Black (matte)
  Copper
  Gold
  White (matte)

CÓDIGO	LUMINARIA	FUENTE DE LUZ	DIM	BOMBILLA	kg	
755411	LITE HOLE C/W 60 WHITE					
755412	LITE HOLE C/W 60 BLACK	LED 17,4W 3416lm 150mA 3000K CRI≥90 230V	PUSH/DALI	A++	7,9	LED <span style="color: green;">A+</span>
755413	LITE HOLE C/W 60 GOLD					
755414	LITE HOLE C/W 60 COPPER					
755431	LITE HOLE C/W 90 WHITE					
755432	LITE HOLE C/W 90 BLACK	LED 41W 7960lm 350mA 3000K CRI≥90 230V	PUSH/DALI	A++	13	LED <span style="color: green;">A+</span>
755433	LITE HOLE C/W 90 GOLD					
755434	LITE HOLE C/W 90 COPPER					
755451	LITE HOLE C/W 120 WHITE					
755452	LITE HOLE C/W 120 BLACK	LED 19,5W 3664lm 225mA + LED 41W 7960lm 350mA 3000K CRI≥90 230V	PUSH/DALI	A++	25	LED <span style="color: green;">A+</span>
755453	LITE HOLE C/W 120 GOLD					
755454	LITE HOLE C/W 120 COPPER					

IP20
EAC
CE
DIM
LITE HOLE C/W
LITE HOLE S

### Colección:



Diseñador

Croquis

Fotometría

