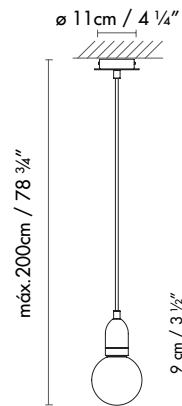
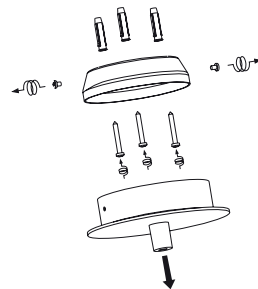


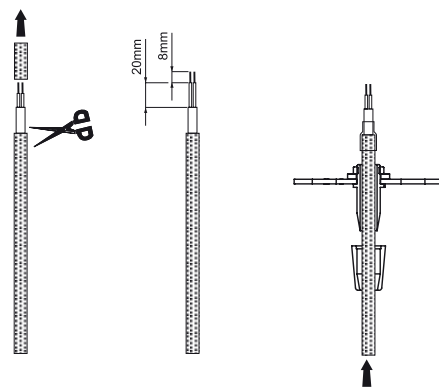
1



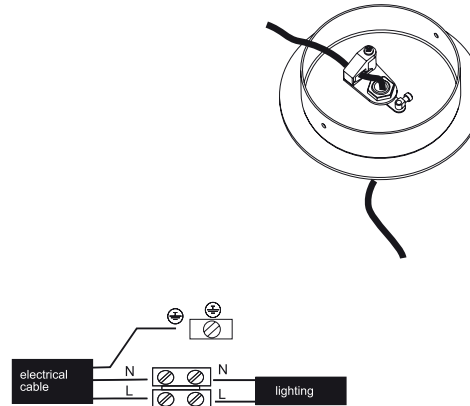
2



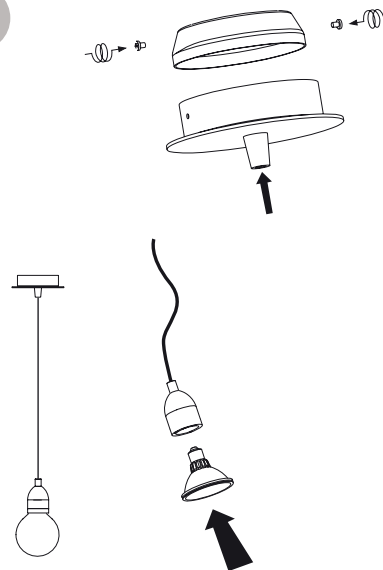
3



4



5



1. Dimensiones generales de la luminaria.

2. Desmontar el florón, retirando los tornillos laterales. Fijar la base del florón, mediante los tacos y los tornillos suministrados.

3. En caso de ser necesario el ajuste en altura de la luminaria, cortar el cable textil a la altura deseada. Después, cortar con cuidado la funda de recubrimiento textil y pelar el cable eléctrico a la medida recomendada.

4. Realizar el conexionado de la luminaria, tal y como se indica en el esquema.

5. Posicionar y fijar el cubre florón a la base, mediante los dos tornillos, y después colocar la lámpara.

1. General measurements of the lamp.

2. Remove the canopy by unscrewing the side screws. Attach the canopy base using the plugs and screws supplied.

3. If you need to adjust the height of the lamp, trim the textile cable to the required height. Then, carefully cut the textile covered casing and peel the electric cable to the recommended measurement.

4. Connect up the lamp wiring, as shown in the diagram.

5. Position and fix the canopy cover to the base using the screws, and then fit the bulb.

1. Abmessungen der Leuchte.

2. Baldachin durch Entfernen der seitlichen Schrauben auseinandernehmen. Basis des Baldachins mit den mitgelieferten Dübeln und Schrauben befestigen.

3. Falls die Höhe der Lampe angepasst werden muss, das mit Textil ummantelte Kabel in der gewünschten Länge abschneiden. Danach am Ende vorsichtig die Textilhülle entfernen und das Elektrokabel in der empfohlenen Länge freilegen.

4. Anschlüsse der Leuchte wie im Schema gezeigt vornehmen.

5. Den Baldachin in Position bringen und mit den beiden Schrauben an der Basis befestigen, danach die Lampe einsetzen.

Información al consumidor:

- Las luminarias sin marcado IP se considerarán IP20 y están diseñadas para uso general en interiores, excepto locales húmedos (cuartos de baño, etc.).
- Las luminarias con marcado IP están diseñadas para su uso en exterior y en locales húmedos. (Ej. IP54).
- La protección contra descargas eléctricas sobre personas y animales está asegurada:
 - Clase I: por un único aislamiento eléctrico y por el conductor tierra después de su correcta conexión.
 - Clase II: por un doble aislamiento eléctrico.
 - Clase III: este tipo de luminarias deben ser conectadas a muy baja tensión (12V, generalmente), por lo que no existe este riesgo.
- Las luminarias con este marcado, o sin marcado, son adecuadas para el montaje directo sobre superficies normalmente inflamables.
- Las luminarias con este marcado no son adecuadas para el montaje directo sobre superficies normalmente inflamables.
- La seguridad de esta luminaria está garantizada con una lámpara cuya potencia no exceda de la mencionada de forma visible en la luminaria.
- El producto no puede ser tratado como un residuo doméstico convencional, sino que debe entregarse en el correspondiente punto de recogida de equipos eléctricos y electrónicos.

Consumer information:

- Lamps without the IP mark are classed as IP20 and are designed for general interior use, except wet areas (bathrooms, etc.).
- Lamps with the IP mark are designed for exterior use and in wet areas. (E.g. IP54)
- They offer guaranteed protection to people and animals against electrical discharge:
 - Class I: through single electrical insulation and an earthing conductor once correctly connected.
 - Class II: through double electrical insulation.
 - Class III: these kinds of lamps should be connected at very low voltage levels (generally 12V); therefore there is no risk.
- Lamps with this symbol, or without any symbols, can be mounted directly onto normally inflammable surfaces.
- Lamps with this symbol cannot be mounted directly onto normally inflammable surfaces.
- The safety of this lamp is guaranteed by using a maximum wattage bulb that does not exceed the figure displayed visibly on the lamp.
- The product cannot be treated like conventional domestic waste; it must be taken to the corresponding recycling point for electrical and electronic equipment.

Verbraucherinformation:

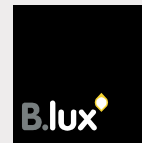
- Die nicht mit einer IP-Auszeichnung versehenen Leuchten gelten als IP20 und sind nur für Innenbereiche unter Ausnahme von Feuchträumen (Bäder usw.) ausgelegt.
- Leuchten mit IP-Auszeichnung sind für den Einsatz in Außenbereichen und Feuchträumen ausgelegt. (z. B. IP54)
- Der Schutz gegen Stromschläge ist für Personen und Tiere gewährleistet:
 - Klasse I: durch eine einfache Isolierung und die Erdung nach korrekter Installation.
 - Klasse II: durch eine doppelte Isolierung.
 - Klasse III: Dieser Typ von Leuchten darf nur an niedrige Spannung (i. d. R. 12 V) angeschlossen werden, daher besteht kein Risiko.
- Leuchten mit dieser Auszeichnung oder ohne Auszeichnung sind auch für die unmittelbare Montage auf normalerweise entflammbarem Untergrund geeignet.
- Leuchten mit dieser Auszeichnung sind nicht für die direkte Montage auf normalerweise entflammbarem Untergrund geeignet.
- Die Sicherheit dieser Leuchte ist durch eine Lampe als Leuchtmittel garantiert, deren Stärke nicht höher ist als diejenige Wattstärke, die auf der Leuchte sichtbar angegeben ist.
- Dieses Produkt darf nicht wie konventioneller Haushaltsmüll entsorgt werden. Es ist vielmehr an einer entsprechenden Sammelstelle für elektrische und elektronische Geräte abzugeben.



Instrucciones de montaje

Assembly instructions

Montage - anleitungen



B.LUX S.A.

Pol. Ind. Okamika, pab. 1
48289 Gizaburuaga (Bizkaia) Spain
T. (+34) 94 682 72 72
F. (+34) 94 682 49 02
info@grupoblux.com
www.grupoblux.com