



## Candle 5 Bodies Chandelier

Benedito Design

Colgante Candle 5 Bodies Chandelier LED 16.8 Blanco cálido - 2700K 0-10V / 1-10V / PUSH/ DALI Negro 844lm

### Características técnicas

Potencia total luminaria: 16.8W

Lúmenes reales: 844

Lm / W reales: 50

Temperatura de color correlacionada (CCT): Blanco cálido - 2700K

Material de la estructura: Acero, Aluminio

Acabado estructura: Negro

Material del difusor: PMMA

Acabado difusor: Transparente

Marca Driver: TCI

Voltaje / Frecuencia: 100-240V/50-60Hz

Protocolo de regulación: 0-10V / 1-10V / PUSH/ DALI

Power Factor: 0.96

Vida útil: 50,000h L80B20

Garantía: 5 años



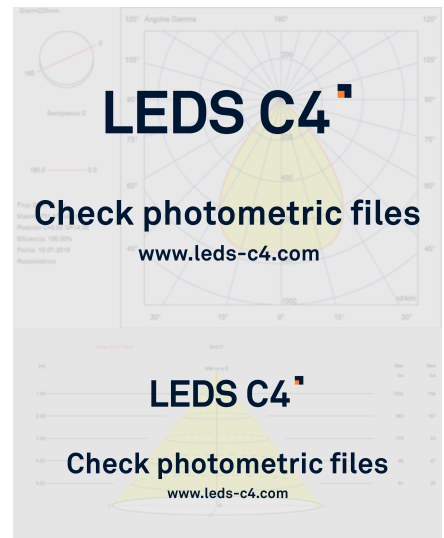
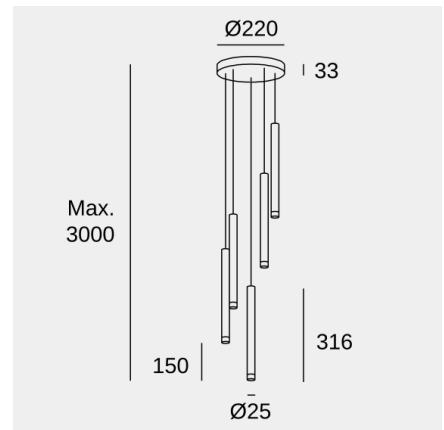
### Características luminotécnicas

CRI: 90

MacAdam steps: 2

Riesgo fotobiológico: RG1

Portalámparas	Cantidad	Potencia fuente de luz (W)	Temperatura de color correlacionada (CCT)
LED	1	15.6W	Blanco cálido - 2700K



La imagen puede no coincidir con la referencia, LedsC4 se reserva el derecho de modificación de alguno de los componentes que componen el producto. Los datos relativos al flujo, la potencia y la temperatura de color pueden estar sujetos a cambios del fabricante.



## Candle 5 Bodies Chandelier

Benedito Design

Colgante Candle 5 Bodies Chandelier LED 16.8 Blanco cálido - 2700K 0-10V / 1-10V / PUSH/ DALI Negro 844lm

### Logística



x 1

Peso neto (Kg): 2.6

Peso embalado (Kg): 3.6

Embalaje: 420mm x 415mm x 165mm

La imagen puede no coincidir con la referencia, LedsC4 se reserva el derecho de modificación de alguno de los componentes que componen el producto. Los datos relativos al flujo, la potencia y la temperatura de color pueden estar sujetos a cambios del fabricante.

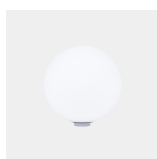


## Candle 5 Bodies Chandelier

Benedito Design

Colgante Candle 5 Bodies Chandelier LED 16.8 Blanco cálido - 2700K 0-10V / 1-10V / PUSH/ DALI Negro 844lm

### Accesorios opcionales



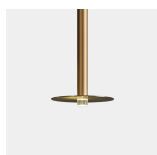
71-8318-F9-F9

Accesorio Candle difusor vidrio matizado

Material de la estructura: Cristal

Medidas: 100 x NA x NA

Peso neto (Kg): 0.16



71-6022-27-27

Material de la estructura: Acero

Medidas: 150 x NA x 2

Peso neto (Kg): 0.27

La imagen puede no coincidir con la referencia, LedsC4 se reserva el derecho de modificación de alguno de los componentes que componen el producto. Los datos relativos al flujo, la potencia y la temperatura de color pueden estar sujetos a cambios del fabricante.