



Super Attic Conic Shape V 1250mm

Nahtrang Studio

Colgante Super Attic Conic Shape V 1250mm E27 15 Negro 916lm

Características técnicas

Potencia total luminaria: 15W

Ángulo Ópticas / Reflector: HORIZONTAL 130°

Material de la estructura: Aluminio

Acabado estructura: Negro

Medida máx. de la bombilla: NA/100 mm

Bombilla recomendada: E27

Voltaje / Frecuencia: 100-240V/50-60Hz

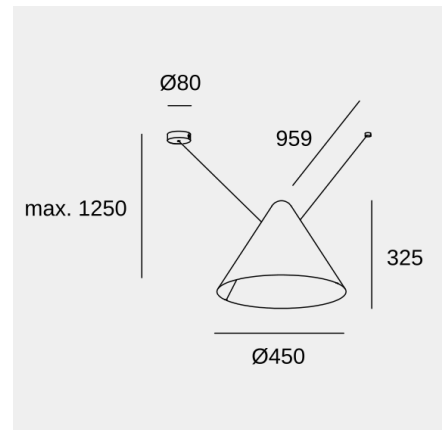
Garantía: 5 años

Luminaria fácilmente reciclable



Características luminotécnicas

Portalámparas	Cantidad	Potencia fuente de luz (W)	Temperatura de color correlacionada (CCT)
E27	1	Potencia máx. 15W	-



La imagen puede no coincidir con la referencia, LedsC4 se reserva el derecho de modificación de alguno de los componentes que componen el producto. Los datos relativos al flujo, la potencia y la temperatura de color pueden estar sujetos a cambios del fabricante.

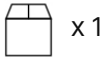


Super Attic Conic Shape V 1250mm

Nahtrang Studio

Colgante Super Attic Conic Shape V 1250mm E27 15 Negro 916lm

Logística



x 1

Peso neto (Kg): 1.61

Peso embalado (Kg): 3.16

Embalaje: 520mm x 520mm x 400mm

La imagen puede no coincidir con la referencia, LedsC4 se reserva el derecho de modificación de alguno de los componentes que componen el producto. Los datos relativos al flujo, la potencia y la temperatura de color pueden estar sujetos a cambios del fabricante.