



Plat Recessed

Nahtrang Studio

Colgante Plat Recessed LED 13W Switch 2700K/3000K/4000K Fumé 763lm PHASE-CUT

Características técnicas

Potencia total luminaria: 13W

Lúmenes reales: 762 (3000K)

Lm / W reales: 59

Temperatura de color correlacionada (CCT): SW
2700-3000-4000K

Ángulo Ópticas / Reflector: FLOOD 89°

UGR: ≤ 16

Material de la estructura: Acero

Acabado estructura: Negro

Material del difusor: Cristal

Acabado difusor: Fumé

Marca Driver: HEP

Voltaje / Frecuencia: 220-240V/50-60Hz

Protocolo de regulación: PHASE CUT

Power Factor: 0.90

Vida útil: 50,000h L80B20

Garantía: 5 años

Luminaria fácilmente reciclable



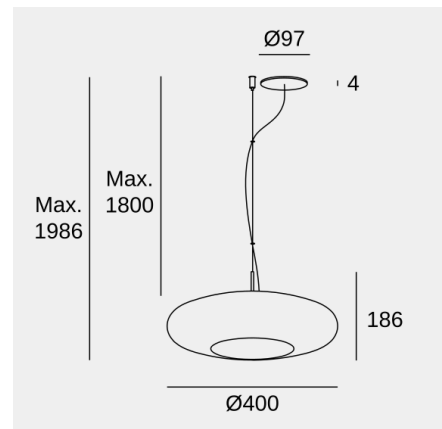
Características luminotécnicas

CRI: 90

MacAdam steps: 3

Riesgo fotobiológico: RG0

UGR		Portalámparas	Cantidad	Potencia fuente de luz (W)
S=0.250				
Techo / Cavidad	0.7	LED	1	10.5W
Paredes	0.5			
Plano De Trabajo	0.2			
Dimensiones de la habitación	X=4H, Y=8H			
UGR Transversal	14.9			
UGR Longitudinal	14.9			



La imagen puede no coincidir con la referencia, LedsC4 se reserva el derecho de modificación de alguno de los componentes que componen el producto. Los datos relativos al flujo, la potencia y la temperatura de color pueden estar sujetos a cambios del fabricante.



Plat Recessed

Nahtrang Studio

Colgante Plat Recessed LED 13W Switch 2700K/3000K/4000K Fumé 763lm PHASE-CUT

Logística



x 1

Peso neto (Kg): 2.52

Peso embalado (Kg): 6.36

Embalaje: 480mm x 480mm x 405mm

Aplicación de la luminaria



La imagen puede no coincidir con la referencia, LedsC4 se reserva el derecho de modificación de alguno de los componentes que componen el producto. Los datos relativos al flujo, la potencia y la temperatura de color pueden estar sujetos a cambios del fabricante.