



Glam 385mm

Josep Patsi

Colgante Glam 385mm E14 9 Oro mate 239lm

Características técnicas

Potencia total luminaria: 9W

Material de la estructura: Acero

Acabado estructura: Oro mate

Material del difusor: Cristal

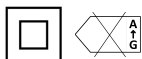
Acabado difusor: Fumé

Bombilla recomendada: E14

Voltaje / Frecuencia: 100-240V/50-60Hz

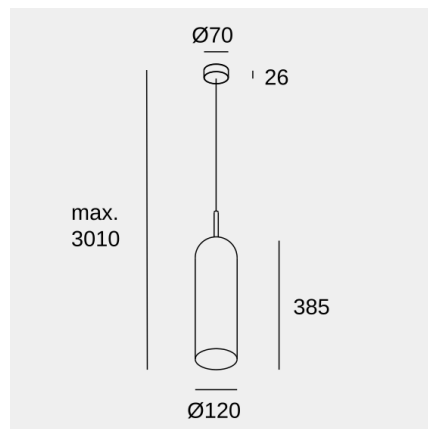
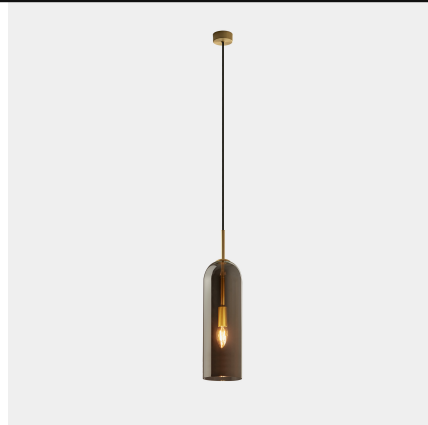
Garantía: 5 años

Luminaria fácilmente reciclable



Características luminotécnicas

Portalámparas	Cantidad	Potencia fuente de luz (W)	Temperatura de color correlacionada (CCT)
E14	1	Potencia máx. 9W	-



La imagen puede no coincidir con la referencia, LedsC4 se reserva el derecho de modificación de alguno de los componentes que componen el producto. Los datos relativos al flujo, la potencia y la temperatura de color pueden estar sujetos a cambios del fabricante.



Glam 385mm

Josep Patsi

Colgante Glam 385mm E14 9 Oro mate 239lm

Logística



x 1

Peso neto (Kg): 1.05

Peso embalado (Kg): 1.78

Embalaje: 325mm x 330mm x 455mm

Aplicación de la luminaria



La imagen puede no coincidir con la referencia, LedsC4 se reserva el derecho de modificación de alguno de los componentes que componen el producto. Los datos relativos al flujo, la potencia y la temperatura de color pueden estar sujetos a cambios del fabricante.