



# Helion

LedsC4 Team

Baliza IP66 Helion LED 10.7 SW 2700-3200-4000K ON-OFF Gris urbano 701lm

## Características técnicas

Potencia total luminaria: 10.7W

Lúmenes reales: 701 (3200K)

Lm / W reales: 66

Temperatura de color correlacionada (CCT): SW  
2700-3200-4000K

Ángulo Ópticas / Reflector: FLOOD 52°

Material de la estructura: Aluminio

Acabado estructura: Gris urbano

Material del difusor: Policarbonato

Acabado difusor: OPAL

Voltaje / Frecuencia: 100-240V/50-60Hz

Protocolo de regulación: ON-OFF

Power Factor: 0.95

THD%: 7.5

Vida útil: 50,000h L80B20

Temperatura máx.: 50°C

Garantía: 5 años

Resistencia ambientes marinos: Sí



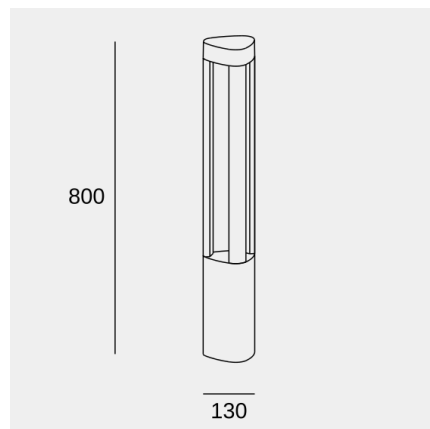
## Características luminotécnicas

CRI: 80

MacAdam steps: 3

Riesgo fotobiológico: RG1

Portalámparas	Cantidad	Potencia fuente de luz (W)
LED	1	9.1W



La imagen puede no coincidir con la referencia, LedsC4 se reserva el derecho de modificación de alguno de los componentes que componen el producto. Los datos relativos al flujo, la potencia y la temperatura de color pueden estar sujetos a cambios del fabricante.

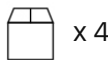


## Helion

LedsC4 Team

Baliza IP66 Helion LED 10.7 SW 2700-3200-4000K ON-OFF Gris urbano 70lm

### Logística



x 4

Peso neto (Kg): 2.03

Peso embalado (Kg): 2.48

Embalaje: 140mm x 140mm x 815mm

La imagen puede no coincidir con la referencia, LedsC4 se reserva el derecho de modificación de alguno de los componentes que componen el producto. Los datos relativos al flujo, la potencia y la temperatura de color pueden estar sujetos a cambios del fabricante.



## Helion

LedsC4 Team

Baliza IP66 Helion LED 10.7 SW 2700-3200-4000K ON-OFF Gris urbano 701lm

## Accesorios opcionales



71-E012-48-48

Pernos de fijación al suelo

Material de la estructura: Acero

Medidas: NA x NA x NA

Peso neto (Kg): 0.23

La imagen puede no coincidir con la referencia, LedsC4 se reserva el derecho de modificación de alguno de los componentes que componen el producto. Los datos relativos al flujo, la potencia y la temperatura de color pueden estar sujetos a cambios del fabricante.