



Diago

LedsC4 Team

Aplicación IP65 Diago LED 9.8 Blanco cálido - 3000K ON-OFF Gris urbano 680lm

Características técnicas

Potencia total luminaria: 9.8W

Lúmenes reales: 680

Lm / W reales: 69

Temperatura de color correlacionada (CCT): Blanco cálido - 3000K

Ángulo Ópticas / Reflector: FLOOD 96°

Material de la estructura: Aluminio

Acabado estructura: Gris urbano

Material del difusor: Cristal

Acabado difusor: Transparente

Marca Driver: HEP

Voltaje / Frecuencia: 220-240V/50-60Hz

Protocolo de regulación: ON-OFF

Power Factor: 0.90

Vida útil: 50,000h L80B20

Garantía: 5 años

Resistencia ambientes marinos: Sí

Luminaria fácilmente reciclable



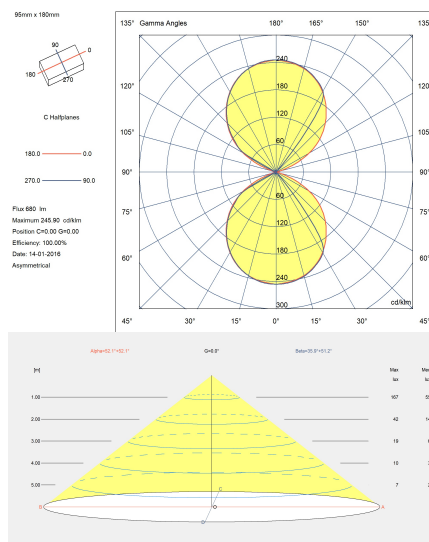
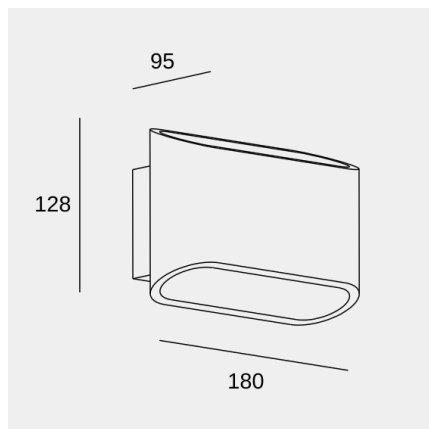
Características luminotécnicas

CRI: 80

MacAdam steps: 3

Riesgo fotobiológico: RG1

Portalámparas	Cantidad	Potencia fuente de luz (W)	Temperatura de color correlacionada (CCT)
LED	1	8W	Blanco cálido - 3000K



La imagen puede no coincidir con la referencia, LedsC4 se reserva el derecho de modificación de alguno de los componentes que componen el producto. Los datos relativos al flujo, la potencia y la temperatura de color pueden estar sujetos a cambios del fabricante.



Diago

LedsC4 Team

Aplique IP65 Diago LED 9.8 Blanco cálido - 3000K ON-OFF Gris urbano 680lm

Logística



x 8

Peso neto (Kg): 1.52

Peso embalado (Kg): 1.86

Embalaje: 230mm x 170mm x 140mm

La imagen puede no coincidir con la referencia, LedsC4 se reserva el derecho de modificación de alguno de los componentes que componen el producto. Los datos relativos al flujo, la potencia y la temperatura de color pueden estar sujetos a cambios del fabricante.