



Clous 136mm

LedsC4 Team

Aplicación IP66 Clous 136mm LED 11 Blanco cálido - 3000K ON-OFF Gris urbano 537lm

Características técnicas

Potencia total luminaria: 11W

Lúmenes reales: 537

Lm / W reales: 49

Temperatura de color correlacionada (CCT): Blanco cálido - 3000K

Ángulo Ópticas / Reflector: FLOOD 89°

Material de la estructura: Aluminio

Acabado estructura: Gris urbano

Material del difusor: Cristal

Acabado difusor: Mate

Voltaje / Frecuencia: 100-240V/50-60Hz

Protocolo de regulación: ON-OFF

Power Factor: 0.90

Vida útil: 50,000h L80B20

Garantía: 5 años

Resistencia ambientes marinos: Sí

Luminaria fácilmente reciclable



Características luminotécnicas

CRI: 80

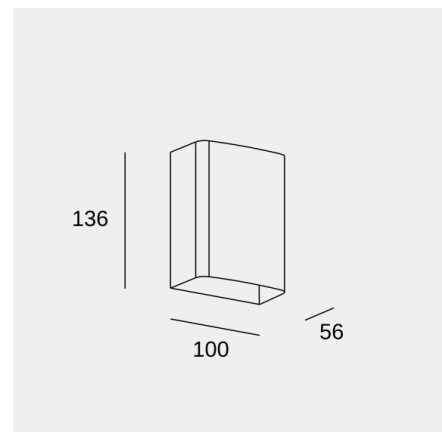
MacAdam steps: 3

Riesgo fotobiológico: RG0

UGR Transversal: 25.7

UGR Longitudinal: 23.6

Portalámparas	Cantidad	Potencia fuente de luz (W)	Temperatura de color correlacionada (CCT)
LED	1	9W	Blanco cálido - 3000K



La imagen puede no coincidir con la referencia, LedsC4 se reserva el derecho de modificación de alguno de los componentes que componen el producto. Los datos relativos al flujo, la potencia y la temperatura de color pueden estar sujetos a cambios del fabricante.



Clous 136mm

LedsC4 Team

Aplique IP66 Clous 136mm LED 11 Blanco cálido - 3000K ON-OFF Gris urbano 537lm

Logística



x 4

Peso neto (Kg): 0.67

Peso embalado (Kg): 0.8

Embalaje: 155mm x 120mm x 70mm

Aplicación de la luminaria



La imagen puede no coincidir con la referencia, LedsC4 se reserva el derecho de modificación de alguno de los componentes que componen el producto. Los datos relativos al flujo, la potencia y la temperatura de color pueden estar sujetos a cambios del fabricante.