



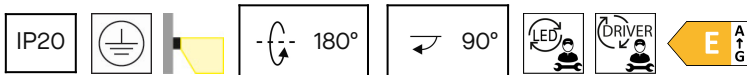
## Gamma USB

Josep Patsi

Luz de lectura Gamma USB LED 3.5 Blanco cálido - 2700K ON-OFF Negro 123lm

### Características técnicas

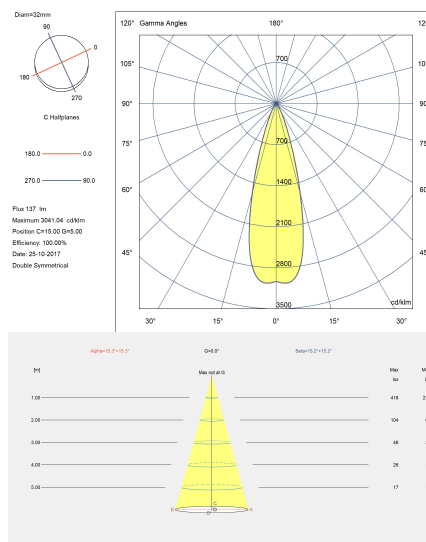
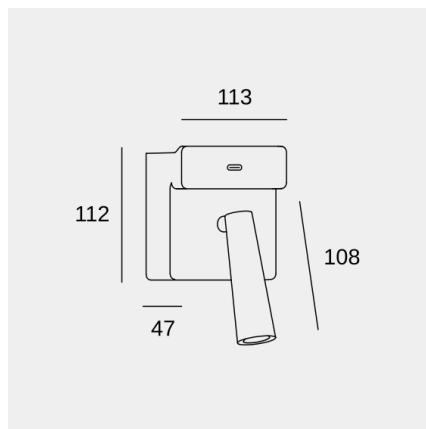
- Potencia total luminaria: 3.5W
- Lúmenes reales: 123
- Lm / W reales: 35
- Temperatura de color correlacionada (CCT): Blanco cálido - 2700K
- Ángulo Ópticas / Reflector: MEDIUM 31°
- UGR: <=16
- Material de la estructura: Aluminio
- Acabado estructura: Negro
- Marca Driver: HEP
- Voltaje / Frecuencia: 100-277V/50-60Hz
- Protocolo de regulación: ON-OFF
- Power Factor: 0.50
- THD%: 20
- Vida útil: 50,000h L80B20
- Garantía: 5 años
- Luminaria fácilmente reciclable



### Características luminotécnicas

- CRI: 90
- MacAdam steps: 3
- Riesgo fotobiológico: RG2
- UGR Transversal: 13.9
- UGR Longitudinal: 13.8

Portalámparas	Cantidad	Potencia fuente de luz (W)	Temperatura de color correlacionada (CCT)
LED	1	2.2W	Blanco cálido - 2700K



La imagen puede no coincidir con la referencia, LedsC4 se reserva el derecho de modificación de alguno de los componentes que componen el producto. Los datos relativos al flujo, la potencia y la temperatura de color pueden estar sujetos a cambios del fabricante.



## Gamma USB

Josep Patsi

Luz de lectura Gamma USB LED 3.5 Blanco cálido - 2700K ON-OFF Negro 123lm

### Logística



x 8

Peso neto (Kg): 0.57

Peso embalado (Kg): 0.83

Embalaje: 160mm x 135mm x 230mm

La imagen puede no coincidir con la referencia, LedsC4 se reserva el derecho de modificación de alguno de los componentes que componen el producto. Los datos relativos al flujo, la potencia y la temperatura de color pueden estar sujetos a cambios del fabricante.