



Bed Rectangular

LedsC4 Team

Luz de lectura Bed Rectangular LED 3.5 Blanco cálido - 3000K ON-OFF Negro 115lm

Características técnicas

Potencia total luminaria: 3.5W

Lúmenes reales: 115

Lm / W reales: 33

Temperatura de color correlacionada (CCT): Blanco cálido - 3000K

Ángulo Ópticas / Reflector: MEDIUM 21°

UGR: ≤ 22

Material de la estructura: Aluminio

Acabado estructura: Negro

Marca Driver: HEP

Voltaje / Frecuencia: 100-240V/50-60Hz

Protocolo de regulación: ON-OFF

Power Factor: 0.60

THD%: 200

Vida útil: 50,000h L80B20

Garantía: 5 años

Luminaria fácilmente reciclable



Características luminotécnicas

CRI: 90

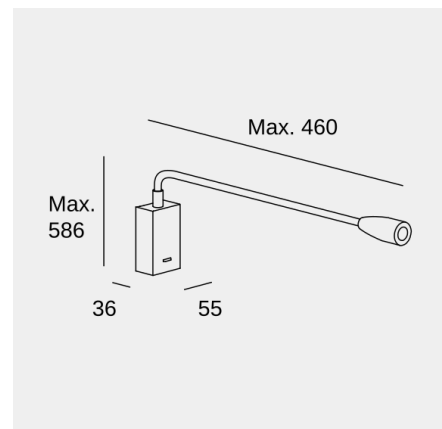
MacAdam steps: 3

Riesgo fotobiológico: RG2

UGR Transversal: 21.3

UGR Longitudinal: 21.3

Portalámparas	Cantidad	Potencia fuente de luz (W)	Temperatura de color correlacionada (CCT)
LED	1	2.1W	Blanco cálido - 3000K



La imagen puede no coincidir con la referencia, LedsC4 se reserva el derecho de modificación de alguno de los componentes que componen el producto. Los datos relativos al flujo, la potencia y la temperatura de color pueden estar sujetos a cambios del fabricante.

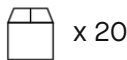


Bed Rectangular

LedsC4 Team

Luz de lectura Bed Rectangular LED 3.5 Blanco cálido - 3000K ON-OFF Negro 115lm

Logística



x 20

Peso neto (Kg): 0.5

Peso embalado (Kg): 0.61

Embalaje: 70mm x 40mm x 650mm

La imagen puede no coincidir con la referencia, LedsC4 se reserva el derecho de modificación de alguno de los componentes que componen el producto. Los datos relativos al flujo, la potencia y la temperatura de color pueden estar sujetos a cambios del fabricante.