



Stylus

LedsC4 Team

Proyector Stylus 6.4 Blanco cálido - 3000K CRI 90 ON-OFF Negro 364lm

Características técnicas

Potencia total luminaria: 6.4W

Lúmenes reales: 364

Lm / W reales: 57

Temperatura de color correlacionada (CCT): Blanco cálido - 3000K

Ángulo Ópticas / Reflector: MEDIUM 40°

Material de la estructura: Aluminio

Acabado estructura: Negro

Material del difusor: Policarbonato

Acabado difusor: Transparente

Marca Driver: HEP

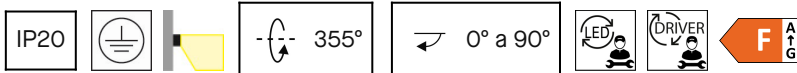
Voltaje / Frecuencia: 100-240V/50-60Hz

Protocolo de regulación: ON-OFF

Power Factor: 0.90

Vida útil: 50,000h L80B20

Garantía: 5 años



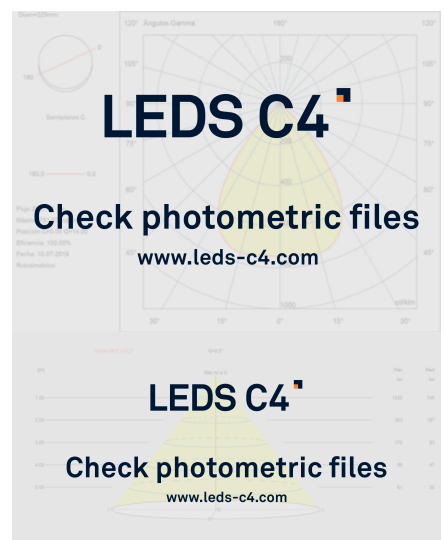
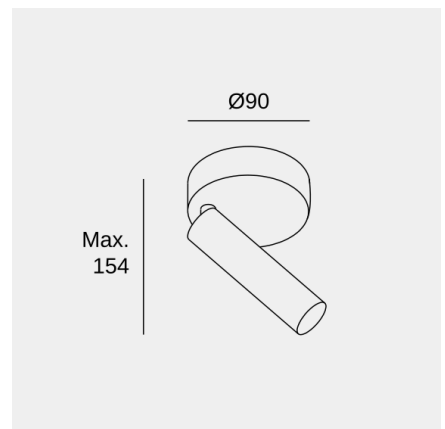
Características luminotécnicas

CRI: 90

MacAdam steps: 3

Riesgo fotobiológico: RG1

Portalámparas	Cantidad	Potencia fuente de luz (W)	Temperatura de color correlacionada (CCT)
LED	1	4.5W	Blanco cálido - 3000K



La imagen puede no coincidir con la referencia, LedsC4 se reserva el derecho de modificación de alguno de los componentes que componen el producto. Los datos relativos al flujo, la potencia y la temperatura de color pueden estar sujetos a cambios del fabricante.

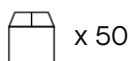


Stylus

LedsC4 Team

Proyector Stylus 6.4 Blanco cálido - 3000K CRI 90 ON-OFF Negro 364lm

Logística



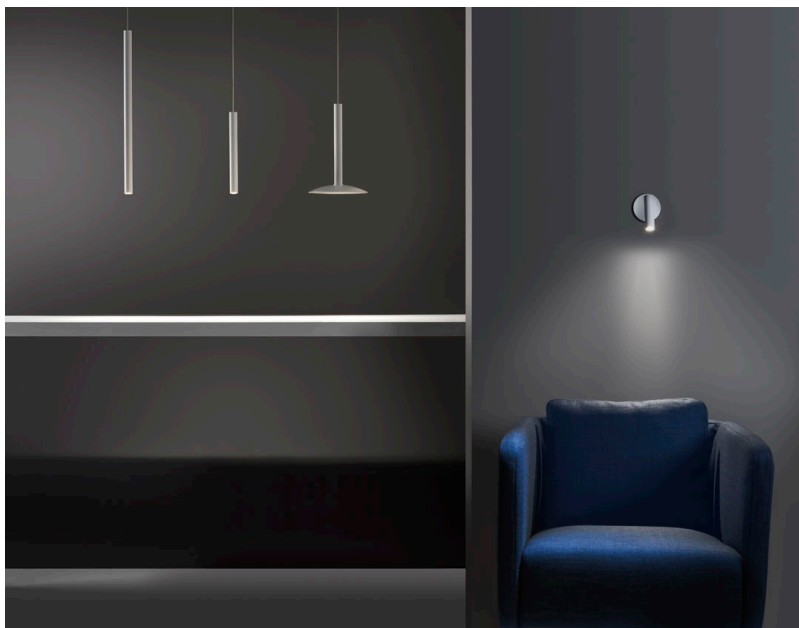
x 50

Peso neto (Kg): 0.27

Peso embalado (Kg): 0.36

Embalaje: 110mm x 75mm x 135mm

Aplicación de la luminaria



La imagen puede no coincidir con la referencia, LedsC4 se reserva el derecho de modificación de alguno de los componentes que componen el producto. Los datos relativos al flujo, la potencia y la temperatura de color pueden estar sujetos a cambios del fabricante.