



Pipe

LedsC4 Team

Aplicación Pipe GU10 16 Blanco 784lm

Características técnicas

Potencia total luminaria: 16W

Ángulo Ópticas / Reflector: FLOOD 42°

Material de la estructura: Aluminio, Acero

Acabado estructura: Blanco

Bombilla recomendada: GU10

Voltaje / Frecuencia: 100-240V/50-60Hz

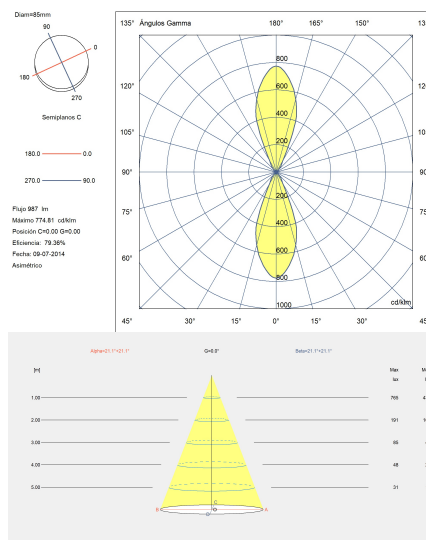
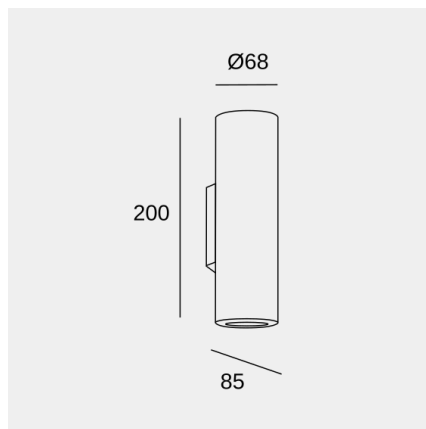
Garantía: 5 años

Luminaria fácilmente reciclable



Características luminotécnicas

Portalámparas	Cantidad	Potencia fuente de luz (W)	Temperatura de color correlacionada (CCT)
GU10	2	Potencia máx. 8W	-



Fotometría realizada con una bombilla estándar

La imagen puede no coincidir con la referencia, LedsC4 se reserva el derecho de modificación de alguno de los componentes que componen el producto. Los datos relativos al flujo, la potencia y la temperatura de color pueden estar sujetos a cambios del fabricante.



Pipe

LedsC4 Team

Aplique Pipe GU10 16 Blanco 784lm

Logística



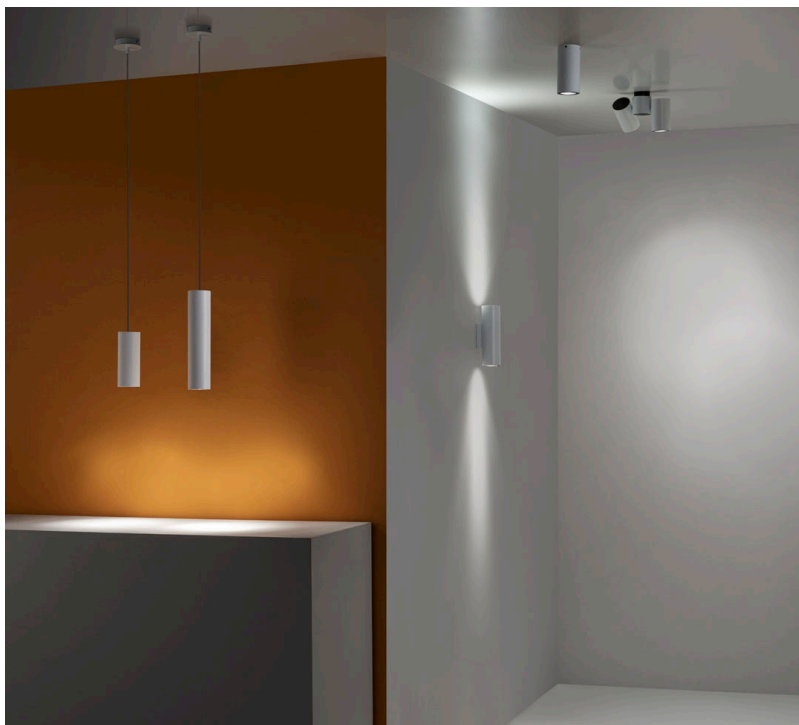
x 8

Peso neto (Kg): 0.55

Peso embalado (Kg): 0.69

Embalaje: 125mm x 80mm x 235mm

Aplicación de la luminaria



La imagen puede no coincidir con la referencia, LedsC4 se reserva el derecho de modificación de alguno de los componentes que componen el producto. Los datos relativos al flujo, la potencia y la temperatura de color pueden estar sujetos a cambios del fabricante.



Pipe

LedsC4 Team

Aplicación Pipe GU10 16 Blanco 784lm

Accesorios opcionales



71-0073-05-05

Aro negro

Material de la estructura: Acero

Medidas: 68 x NA x 20

Peso neto (Kg): 0.05



71-0073-14-14

Aro blanco

Material de la estructura: Acero

Medidas: 68 x NA x 20

Peso neto (Kg): 0.05



71-0073-DL-DL

Aro dorado

Material de la estructura: Acero

Medidas: Ø68 x NA x 20

Peso neto (Kg): 0.05



71-0073-J6-J6

Aro marrón

Material de la estructura: Acero

Medidas: Ø68 x NA x 20

Peso neto (Kg): 0.05



71-0073-Z5-Z5

Aro antracita

Material de la estructura: Acero

Medidas: Ø68 x NA x 20

Peso neto (Kg): 0.05

La imagen puede no coincidir con la referencia, LedsC4 se reserva el derecho de modificación de alguno de los componentes que componen el producto. Los datos relativos al flujo, la potencia y la temperatura de color pueden estar sujetos a cambios del fabricante.