



## Lia

LedsC4 Team

Aplicación Lia E27 15 Blanco 362lm

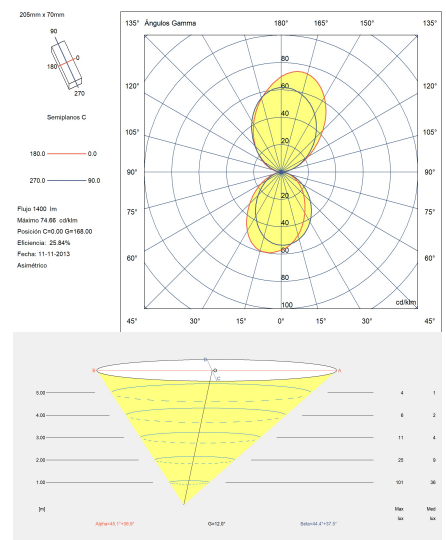
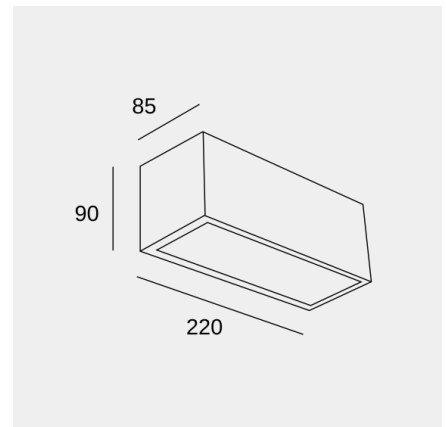
### Características técnicas

- Potencia total luminaria: 15W
- Ángulo Ópticas / Reflector: FLOOD 82°
- Material de la estructura: Aluminio
- Acabado estructura: Blanco
- Material del difusor: Cristal
- Acabado difusor: Satinado
- Medida máx. de la bombilla: 160/70 mm
- Bombilla recomendada: E27
- Voltaje / Frecuencia: 100-240V/50-60Hz
- Garantía: 5 años
- Luminaria fácilmente reciclable



### Características luminotécnicas

Portalámparas	Cantidad	Potencia fuente de luz (W)	Temperatura de color correlacionada (CCT)
E27	1	Potencia máx. 15W	-



Fotometría realizada con una bombilla estándar

La imagen puede no coincidir con la referencia, LedsC4 se reserva el derecho de modificación de alguno de los componentes que componen el producto. Los datos relativos al flujo, la potencia y la temperatura de color pueden estar sujetos a cambios del fabricante.



## Lia

LedsC4 Team

Aplique Lia E27 15 Blanco 362lm

## Logística



x 6

Peso neto (Kg): 1.06

Peso embalado (Kg): 1.21

Embalaje: 230mm x 105mm x 105mm

La imagen puede no coincidir con la referencia, LedsC4 se reserva el derecho de modificación de alguno de los componentes que componen el producto. Los datos relativos al flujo, la potencia y la temperatura de color pueden estar sujetos a cambios del fabricante.