



Duna

Gemma Bernal

Aplicación Duna LED 34 Blanco cálido - 3000K CASAMBI Blanco 2339lm

Características técnicas

Potencia total luminaria: 34W

Lúmenes reales: 2339

Lm / W reales: 69

Temperatura de color correlacionada (CCT): Blanco cálido - 3000K

Ángulo Ópticas / Reflector: FLOOD 93°

Material de la estructura: Aluminio

Acabado estructura: Blanco

Material del difusor: PMMA

Acabado difusor: Arenado

Marca Driver: TRIDONIC

Voltaje / Frecuencia: 220-240V/50-60Hz

Protocolo de regulación: CASAMBI

Power Factor: 0.98

THD%: 5

Vida útil: 50,000h L80B20

Garantía: 5 años



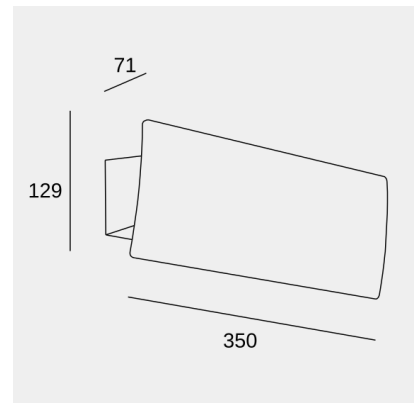
Características luminotécnicas

CRI: 80

MacAdam steps: 3

Riesgo fotobiológico: RG1

Portalámparas	Cantidad	Potencia fuente de luz (W)	Temperatura de color correlacionada (CCT)
LED	1	30W	Blanco cálido - 3000K



Este producto puede requerir programación por parte de un especialista. LedsC4 ofrece servicios de asesoramiento en sistemas de control y programación en fábrica o in-situ. Consulte con su agente comercial.

La imagen puede no coincidir con la referencia, LedsC4 se reserva el derecho de modificación de alguno de los componentes que componen el producto. Los datos relativos al flujo, la potencia y la temperatura de color pueden estar sujetos a cambios del fabricante.

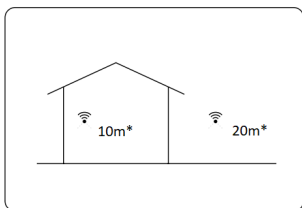


Duna

Gemma Bernal

Aplicación Duna LED 34 Blanco cálido - 3000K CASAMBI Blanco 2339lm

Rango Bluetooth



El rango Bluetooth depende en gran medida de los obstáculos y las arquitecturas del espacio, como paredes y materiales del edificio

Logística



x 8

Peso neto (Kg): 0.93

Peso embalado (Kg): 1.29

Embalaje: 355mm x 135mm x 75mm

Aplicación de la luminaria



Este producto puede requerir programación por parte de un especialista. LedsC4 ofrece servicios de asesoramiento en sistemas de control y programación en fábrica o in-situ. Consulte con su agente comercial.

La imagen puede no coincidir con la referencia, LedsC4 se reserva el derecho de modificación de alguno de los componentes que componen el producto. Los datos relativos al flujo, la potencia y la temperatura de color pueden estar sujetos a cambios del fabricante.