



Duna

Gemma Bernal

Aplicación Duna LED 34 Blanco cálido - 3000K PHASE CUT Blanco 2339lm

Características técnicas

Potencia total luminaria: 34W

Lúmenes reales: 2339

Lm / W reales: 69

Temperatura de color correlacionada (CCT): Blanco cálido - 3000K

Ángulo Ópticas / Reflector: FLOOD 93°

UGR: ≤ 16

Material de la estructura: Aluminio, Aluminio

Acabado estructura: Blanco

Material del difusor: PMMA

Acabado difusor: Arenado

Voltaje / Frecuencia: 220-240V/50-60Hz

Protocolo de regulación: PHASE CUT

Power Factor: 0.90

Vida útil: 50,000h L80B20

Garantía: 5 años



Características luminotécnicas

CRI: 80

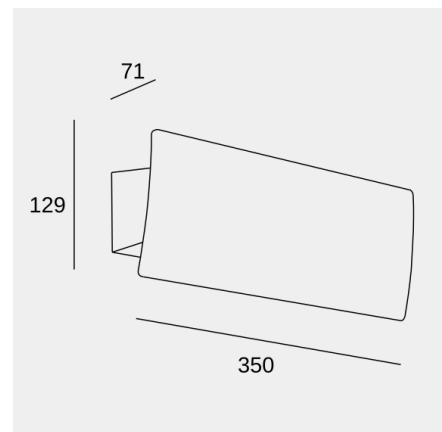
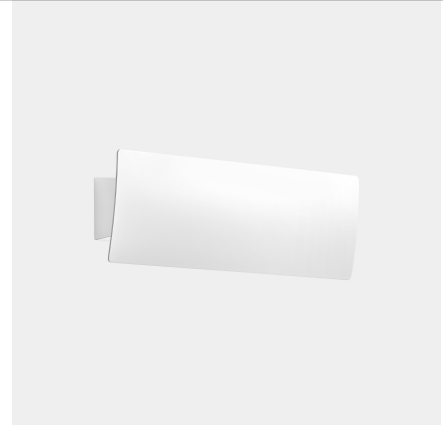
MacAdam steps: 3

Riesgo fotobiológico: RG1

UGR Transversal: 14.2

UGR Longitudinal: 0.5

Portalámparas	Cantidad	Potencia fuente de luz (W)	Temperatura de color correlacionada (CCT)
LED	1	30W	Blanco cálido - 3000K



La imagen puede no coincidir con la referencia, LedsC4 se reserva el derecho de modificación de alguno de los componentes que componen el producto. Los datos relativos al flujo, la potencia y la temperatura de color pueden estar sujetos a cambios del fabricante.



Duna

Gemma Bernal

Aplique Duna LED 34 Blanco cálido - 3000K PHASE CUT Blanco 2339lm

Logística



x 8

Peso neto (Kg): 0.93

Peso embalado (Kg): 1.29

Embalaje: 355mm x 135mm x 75mm

Aplicación de la luminaria



La imagen puede no coincidir con la referencia, LedsC4 se reserva el derecho de modificación de alguno de los componentes que componen el producto. Los datos relativos al flujo, la potencia y la temperatura de color pueden estar sujetos a cambios del fabricante.