



Pipe 170mm

LedsC4 Team

Colgante Pipe 170mm GU10 8 Negro 302lm

Características técnicas

Potencia total luminaria: 8W

Ángulo Ópticas / Reflector: MEDIUM 36°

Material de la estructura: Aluminio

Acabado estructura: Negro

Bombilla recomendada: GU10

Voltaje / Frecuencia: 100-240V/50-60Hz

Garantía: 5 años

Luminaria fácilmente reciclable

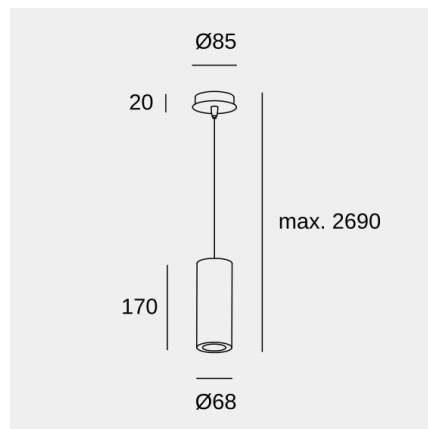
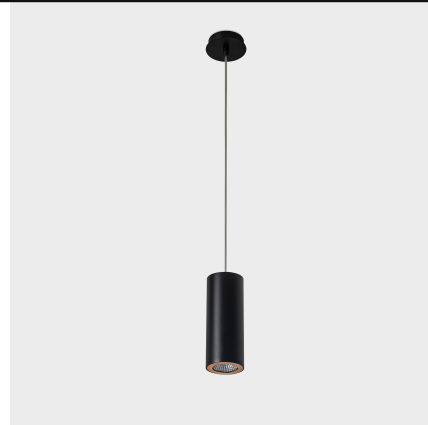


Características luminotécnicas

Luminancia C0°G65°: 2484

Luminancia C90°G65°: 2223

Portalámparas	Cantidad	Potencia fuente de luz (W)	Temperatura de color correlacionada (CCT)
GU10	1	Potencia máx. 8W	-



Fotometría realizada con una bombilla estándar

La imagen puede no coincidir con la referencia, LedsC4 se reserva el derecho de modificación de alguno de los componentes que componen el producto. Los datos relativos al flujo, la potencia y la temperatura de color pueden estar sujetos a cambios del fabricante.

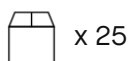


Pipe 170mm

LedsC4 Team

Colgante Pipe 170mm GU10 8 Negro 302lm

Logística



x 25

Peso neto (Kg): 0.54

Peso embalado (Kg): 0.73

Embalaje: 100mm x 100mm x 250mm

Aplicación de la luminaria



La imagen puede no coincidir con la referencia, LedsC4 se reserva el derecho de modificación de alguno de los componentes que componen el producto. Los datos relativos al flujo, la potencia y la temperatura de color pueden estar sujetos a cambios del fabricante.



Pipe 170mm

LedsC4 Team

Colgante Pipe 170mm GU10 8 Negro 302lm

Accesorios opcionales



71-0073-05-05

Aro negro

Material de la estructura: Acero

Medidas: 68 x NA x 20

Peso neto (Kg): 0.05



71-0073-14-14

Aro blanco

Material de la estructura: Acero

Medidas: 68 x NA x 20

Peso neto (Kg): 0.05



71-2232-14-14

Conector blanco para conexión de colgantes en carril

Material de la estructura: Policarbonato

Medidas: NA x NA x NA

Peso neto (Kg): 0.09



71-2232-60-60

Conector negro para conexión de colgantes en carril

Material de la estructura: Policarbonato

Medidas: NA x NA x NA

Peso neto (Kg): 0.09



71-0073-DL-DL

Aro dorado

Material de la estructura: Acero

Medidas: Ø68 x NA x 20

Peso neto (Kg): 0.05

La imagen puede no coincidir con la referencia, LedsC4 se reserva el derecho de modificación de alguno de los componentes que componen el producto. Los datos relativos al flujo, la potencia y la temperatura de color pueden estar sujetos a cambios del fabricante.

Accesorios opcionales



71-5967-14-14

Accesorio para empotrar el florón blanco

Material de la estructura: Aluminio

Medidas: 97 x NA x NA

Peso neto (Kg): 0.1

La imagen puede no coincidir con la referencia, LedsC4 se reserva el derecho de modificación de alguno de los componentes que componen el producto. Los datos relativos al flujo, la potencia y la temperatura de color pueden estar sujetos a cambios del fabricante.