



## Bol ø700mm

LedsC4 Team

Plafón Bol ø700mm LED 33 Blanco cálido - 3000K ON-OFF Arenado 1646lm

### Características técnicas

Potencia total luminaria: 33W

Lúmenes reales: 1646

Lm / W reales: 50

Temperatura de color correlacionada (CCT): Blanco cálido - 3000K

Ángulo Ópticas / Reflector: HORIZONTAL 111°

Material de la estructura: Acero

Acabado estructura: Arenado

Material del difusor: Textil, Acrílico

Acabado difusor: Arenado, Blanco

Voltaje / Frecuencia: 100-240V/50-60Hz

Protocolo de regulación: ON-OFF

Power Factor: 0.90

Vida útil: 50,000h L80B20

Garantía: 5 años



### Características luminotécnicas

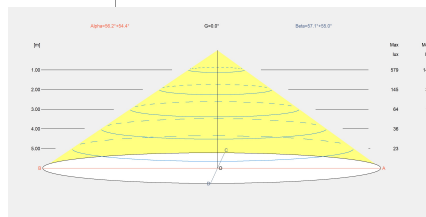
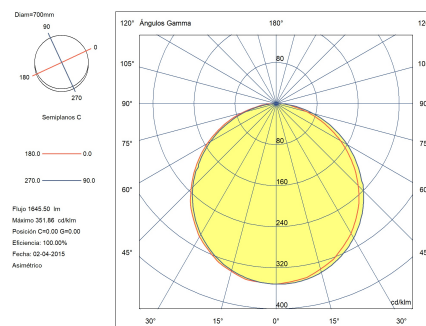
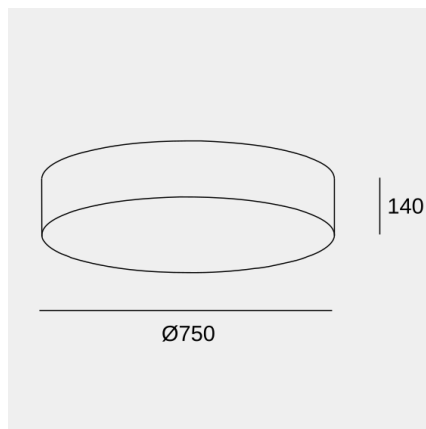
CRI: 80

MacAdam steps: 3

Riesgo fotobiológico: RGO

UGR	
S=0.250	
Techo / Cavidad	0.7
Paredes	0.5
Plano De Trabajo	0.2
Dimensiones de la habitación	X=4H, Y=8H
UGR Transversal	25.8
UGR Longitudinal	25.2

Portalámparas	Cantidad	Potencia fuente de luz (W)	Temperatura de color correlacionada (CCT)
LED	1	29W	Blanco cálido - 3000K



La imagen puede no coincidir con la referencia, LedsC4 se reserva el derecho de modificación de alguno de los componentes que componen el producto. Los datos relativos al flujo, la potencia y la temperatura de color pueden estar sujetos a cambios del fabricante.



## Bol ø700mm

LedsC4 Team

Plafón Bol ø700mm LED 33 Blanco cálido - 3000K ON-OFF Arenado 1646lm

### Logística



x 1

Peso neto (Kg): 4.65

Peso embalado (Kg): 6.56

Embalaje: 760mm x 760mm x 215mm

### Aplicación de la luminaria



La imagen puede no coincidir con la referencia, LedsC4 se reserva el derecho de modificación de alguno de los componentes que componen el producto. Los datos relativos al flujo, la potencia y la temperatura de color pueden estar sujetos a cambios del fabricante.



## Bol ø700mm

LedsC4 Team

Plafón Bol ø700mm LED 33 Blanco cálido - 3000K ON-OFF Arenado 1646lm

## Accesorios opcionales



71-4695-81-81

Kit suspensión

Material de la estructura: Acero

Medidas: 200 x NA x 1300

Peso neto (Kg): 0.56

La imagen puede no coincidir con la referencia, LedsC4 se reserva el derecho de modificación de alguno de los componentes que componen el producto. Los datos relativos al flujo, la potencia y la temperatura de color pueden estar sujetos a cambios del fabricante.