



Basic Ø260mm

Josep Patsi

Plafón IP66 Basic ø260mm LED 13.5 SW 2700-3200-4000K ON-OFF Gris urbano 1396lm

Características técnicas

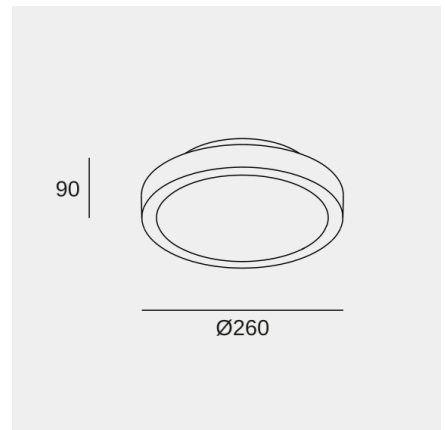
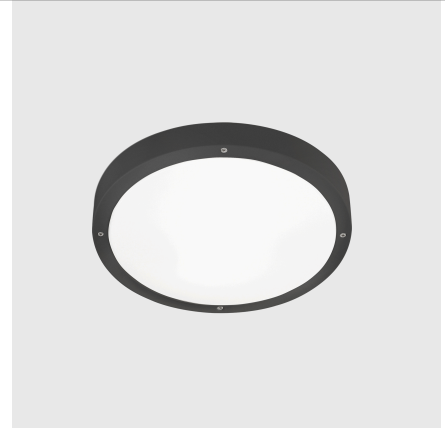
- Potencia total luminaria: 13.5W
- Lúmenes reales: 1396 (3200K)
- Lm / W reales: 103
- Temperatura de color correlacionada (CCT): SW 2700-3200-4000K
- Ángulo Ópticas / Reflector: HORIZONTAL 111°
- Material de la estructura: Aluminio
- Acabado estructura: Gris urbano
- Material del difusor: Policarbonato
- Acabado difusor: Matizado
- Voltaje / Frecuencia: 220-240V/50-60Hz
- Protocolo de regulación: ON-OFF
- Power Factor: 0.93
- THD%: 17
- Vida útil: 50,000h L80B20
- Garantía: 5 años
- Resistencia ambientes marinos: Sí



Características luminotécnicas

- TM30 RG: 98
- TM30 RF: 86
- Ratio melanópico: 0.571
- CRI: 80
- MacAdam steps: 3
- Riesgo fotobiológico: RG1

UGR		Portalámparas	Cantidad	Potencia fuente de luz (W)
S=0.250				
Techo / Cavidad	0.7	LED	1	11.7W
Paredes	0.5			
Plano De Trabajo	0.2			
Dimensiones de la habitación	X=4H, Y=8H			
UGR Transversal	25.0			
UGR Longitudinal	25.0			



La imagen puede no coincidir con la referencia, LedsC4 se reserva el derecho de modificación de alguno de los componentes que componen el producto. Los datos relativos al flujo, la potencia y la temperatura de color pueden estar sujetos a cambios del fabricante.

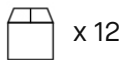


Basic ø260mm

Josep Patsi

Plafón IP66 Basic ø260mm LED 13.5 SW 2700-3200-4000K ON-OFF Gris urbano 1396lm

Logística



x 12

Peso neto (Kg): 0.7

Peso embalado (Kg): 0.84

Embalaje: 275mm x 100mm x 270mm

La imagen puede no coincidir con la referencia, LedsC4 se reserva el derecho de modificación de alguno de los componentes que componen el producto. Los datos relativos al flujo, la potencia y la temperatura de color pueden estar sujetos a cambios del fabricante.