



Kössel Direct

LedsC4 Team

Aplicación IP65 Kössel Direct LED 3.8 Blanco cálido - 3000K ON-OFF Gris 238lm

Características técnicas

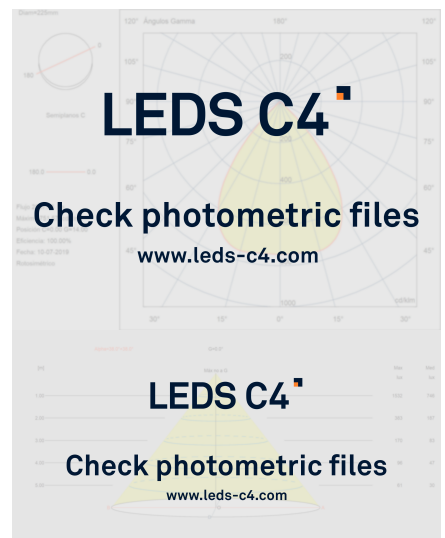
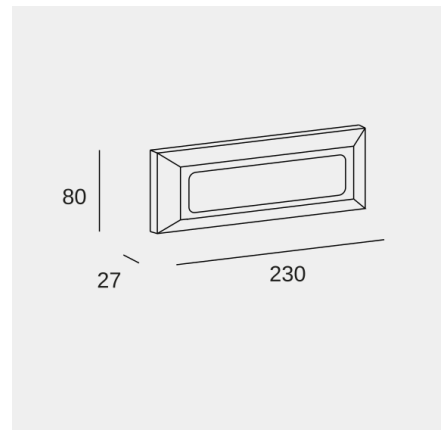
- Potencia total luminaria: 3.8W
- Lúmenes reales: 238
- Lm / W reales: 63
- Temperatura de color correlacionada (CCT): Blanco cálido - 3000K
- Ángulo Ópticas / Reflector: FLOOD 87°
- Material de la estructura: Policarbonato + ABS
- Acabado estructura: Gris
- Material del difusor: Policarbonato
- Acabado difusor: Prismatizado
- Voltaje / Frecuencia: 100-240V/50-60Hz
- Protocolo de regulación: ON-OFF
- Vida útil: 50,000h L80B20
- Garantía: 5 años
- Resistencia ambientes marinos: Sí



Características luminotécnicas

- CRI: 80
- MacAdam steps: 3
- Riesgo fotobiológico: RG0
- UGR Transversal: 27.1
- UGR Longitudinal: 21.7

Portalámparas	Cantidad	Potencia fuente de luz (W)	Temperatura de color correlacionada (CCT)
LED	1	3.8W	Blanco cálido - 3000K



La imagen puede no coincidir con la referencia, LedsC4 se reserva el derecho de modificación de alguno de los componentes que componen el producto. Los datos relativos al flujo, la potencia y la temperatura de color pueden estar sujetos a cambios del fabricante.

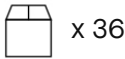


Kössel Direct

LedsC4 Team

Aplique IP65 Kössel Direct LED 3.8 Blanco cálido - 3000K ON-OFF Gris 238lm

Logística



x 36

Peso neto (Kg): 0.22

Peso embalado (Kg): 0.4

Embalaje: 240mm x 90mm x 75mm

La imagen puede no coincidir con la referencia, LedsC4 se reserva el derecho de modificación de alguno de los componentes que componen el producto. Los datos relativos al flujo, la potencia y la temperatura de color pueden estar sujetos a cambios del fabricante.



Kössel Direct

LedsC4 Team

Aplicación IP65 Kössel Direct LED 3.8 Blanco cálido - 3000K ON-OFF Gris 238lm

Accesorios incluidos



Frontal blanco



Frontal negro



Frontal gris

La imagen puede no coincidir con la referencia, LedsC4 se reserva el derecho de modificación de alguno de los componentes que componen el producto. Los datos relativos al flujo, la potencia y la temperatura de color pueden estar sujetos a cambios del fabricante.